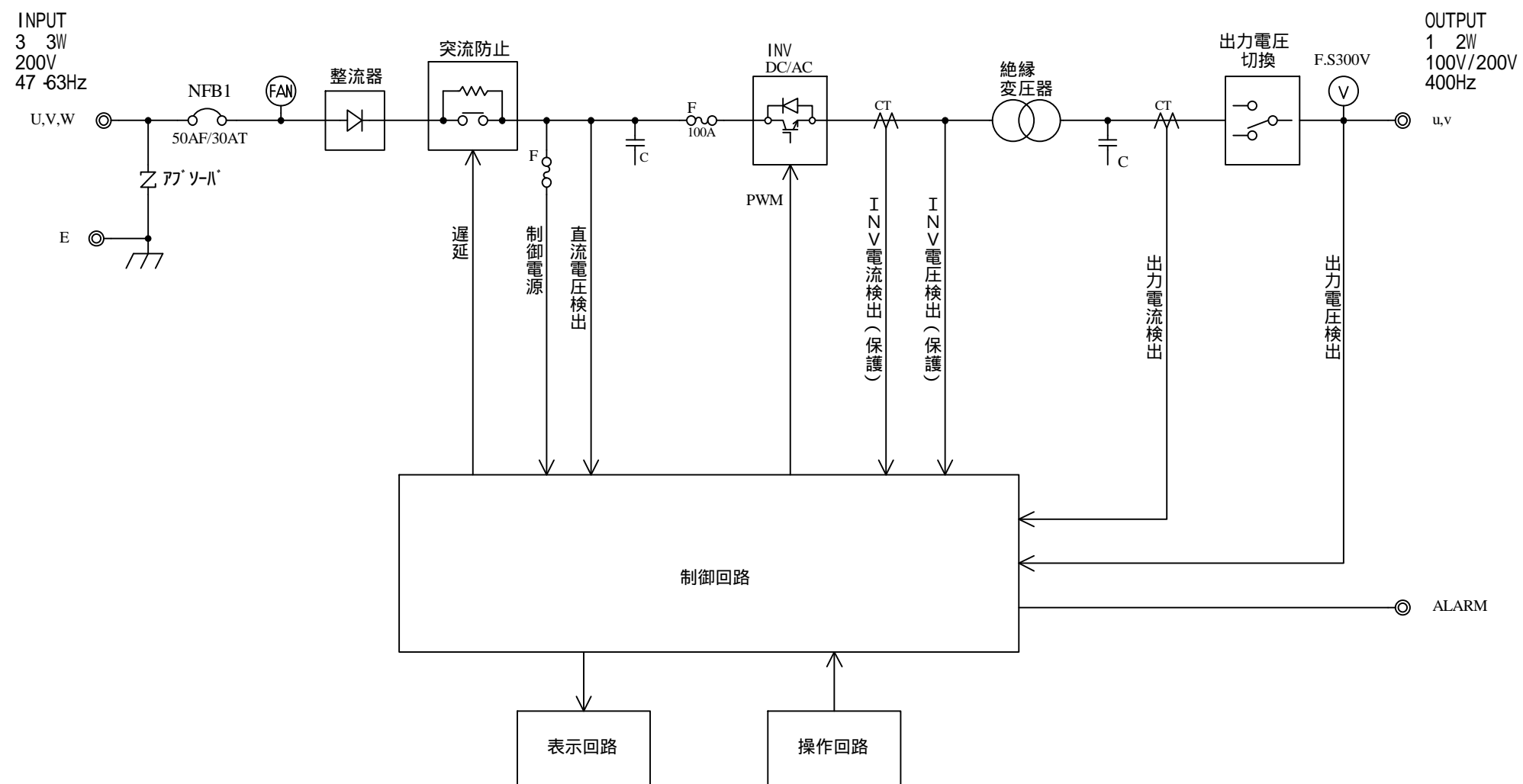


A
B
C
D

1 2 3 4 5



| | | | | | | | | |
|----|-----|------|----|----------|----------|----|------|--------------|
| ⑤ | | | | 材料 | 处理 | | 備考 | |
| ④ | | | | Material | Disposal | | Note | |
| ③ | | | | 検図 | 設計 | 製図 | 写図 | 個数 |
| ② | | | | | | | | 数 |
| ① | | | | | | | | 名称 |
| 番号 | 年月日 | 訂正記事 | 担当 | | | | | SYN-7.5KH/HF |
| | | | | | | | | ブロック図 |
| | | | | | | | | 図番 |
| | | | | | | | | 参考図 |

単位 m / m
Unit / m
3角画法
3rd Angle Projection

尺度 /
Scale

名称 Title
SYN-7.5KH/HF
ブロック図
図番 Dwg.No.
参考図