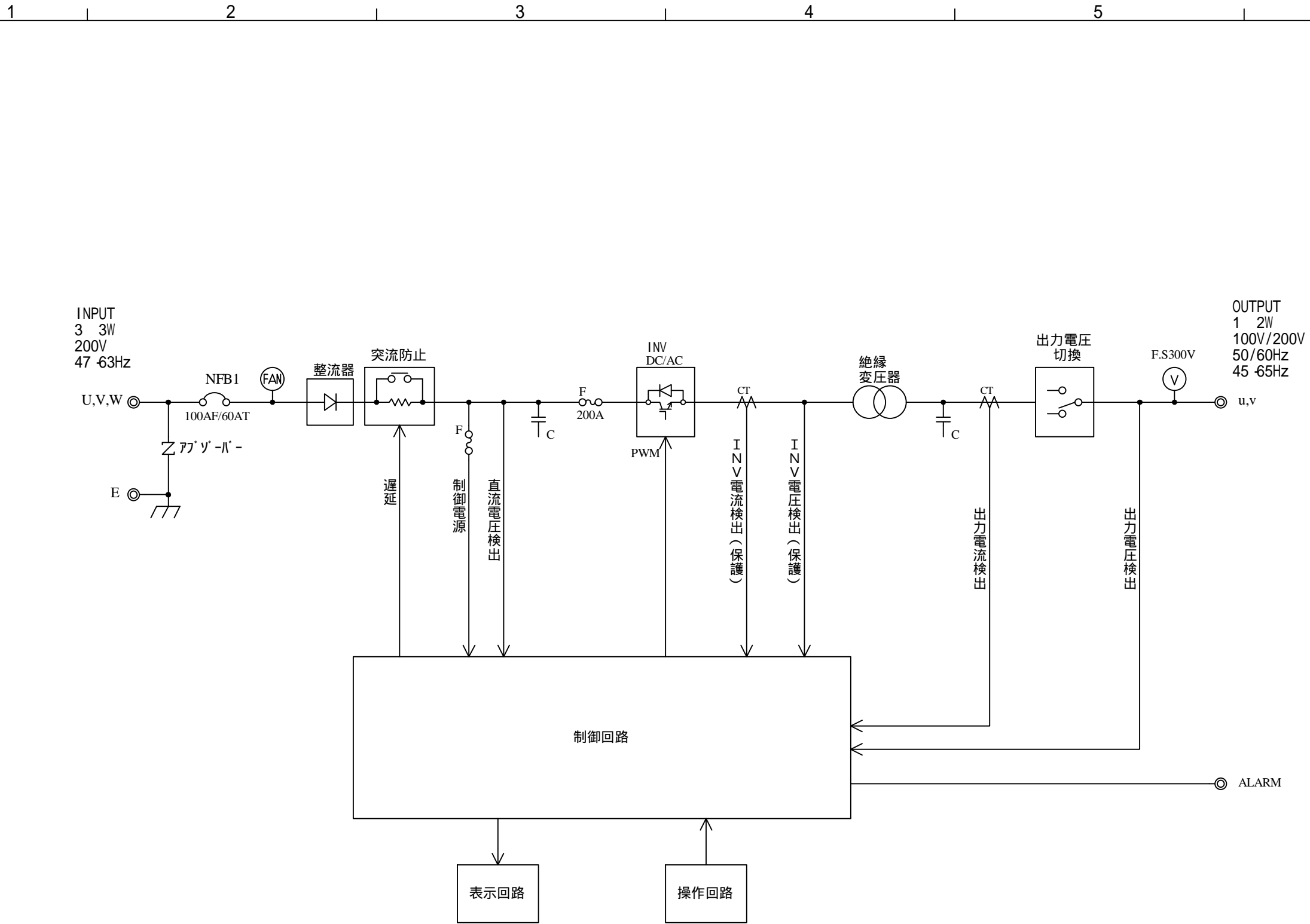


A
B
C
D



INPUT
3 3W
200V
47-63Hz

OUTPUT
1 2W
100V/200V
50/60Hz
45-65Hz

⑤				材料	处理	備考
④				Material	Disposal	Note
③				検図	写図	個数
②				設計	製図	数
①						台
番号	年月日	訂正記事	担当		単位	名称
					Unit	Title
					3角画法	図番
					3rd Angle Projection	Dwg.No.
					尺度	参考図
					Scale	