

〈参考用〉

取扱説明書

| | |
|-----|---------------------|
| 名 称 | 自動電圧調整器 (デジタル方式) |
| 型 式 | TAC-15HCS |

株式会社 **YAMABISHI**
YAMABISHI Corporation

1. 概 要

本装置はタップトランスに交流スイッチを使用してデジタル式に高速切換えする事により、出力電圧を一定に保つ方式の交流定電圧装置です。

装置の特長は小型軽量で効率が良く、応答速度が速く、出力電圧の波形歪は殆どありません。

2. 電気仕様

1) 交流入力

相 数 : 単相 2線

定格電圧 : 200V

変動範囲 : $\pm 15\%$

周波数 : 50/60Hz(切換)

入力電力 : 約 18kVA

機器効率 : 93%以上(入出力定格時、負荷力率 1.0にて)

機器力率 : 97%以上(入出力定格時、負荷力率 1.0にて)

2) 交流出力

定格出力 : 15kVA

相 数 : 単相 2線

定格電圧 : 200V

電圧精度 : $\pm 2\%$ (入力電圧、周波数、及び負荷変動に対して)

負荷変動範囲 : 0~100%

電圧調整範囲 : $\pm 2.5\%$ 以上(入力定格電圧にて)

電圧波形歪率 : 発生 0.2%以内(出力ー入力、線形負荷にて)

応答速度 : 100ms以内

負荷力率 : 1.0

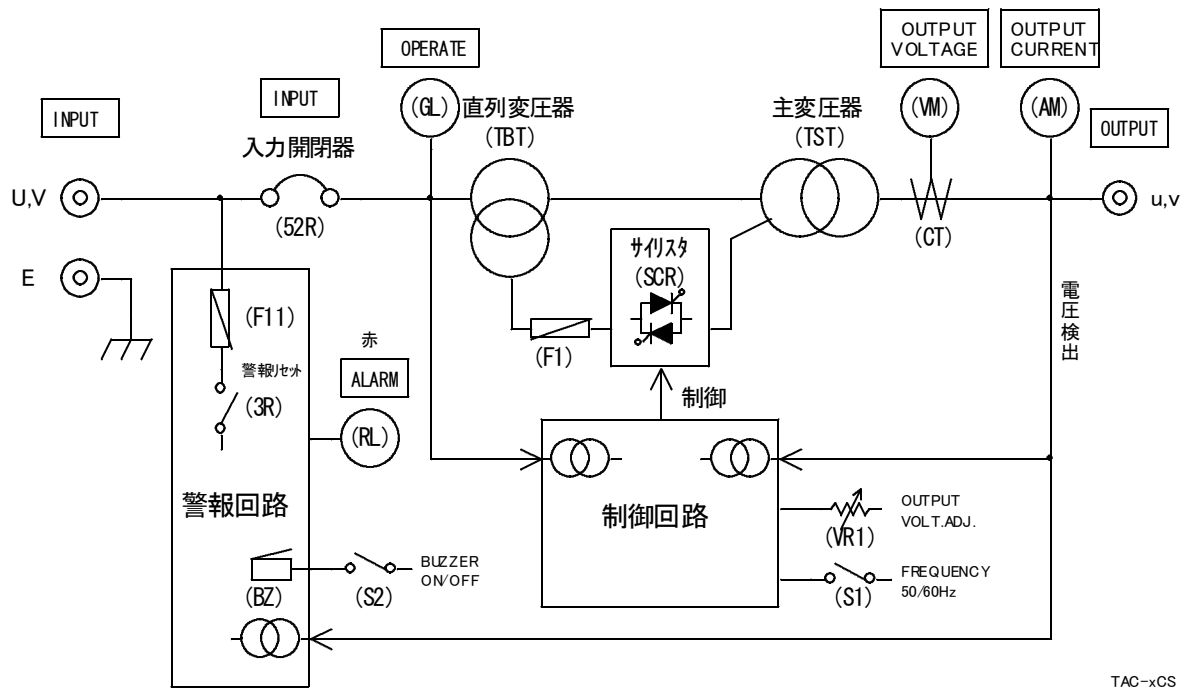
3) 警 報

a. 出力電圧+10%以上の時、入力を遮断して、赤ランプ、ブザーにて警報を表示する。

b. 主回路のヒューズが断の時、入力を遮断する。

3. 動作の概要

1) 回路構成



- 直列変圧器部 (TBT)

電子スイッチを小容量にする為の変圧器です。

- 主変圧器部 (TST)

多数のタップ (8ヶ所) を設けて組み合わせにより出力電圧を一定にする変圧器です。

- 電子スイッチ部 (SCR)

与えられた信号により1サイクル毎にON/OFFの動作をして変圧器のタップを切替えます。

- 制御回路部

入力電圧の変化、及び負荷の変動による出力電圧の変化分を検出してこの信号を基準信号と比較増幅した後、デジタル信号に変換して電子スイッチ部に信号を送ります。

2) 動作

- 主変圧器 (TST) は粗タップと密タップの2巻線より構成されています。

- この主変圧器 (TST) の粗タップと密タップの組み合わせにより直列変圧器 (TBT) に加える電圧を制御して出力電圧を一定に保つ様に働きます。

- 今、仮に出力電圧が定格値より低下した場合、制御回路部にて出力電圧の変化を検出します。

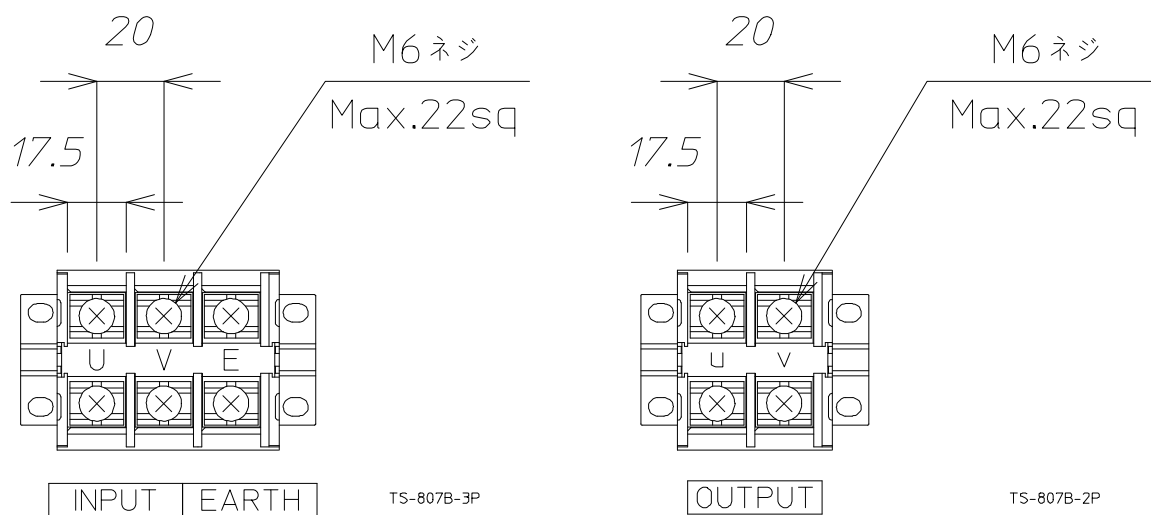
- この変化をデジタル信号に変換して電子スイッチ部 (SCR) へ送ります。

- 主変圧器 (TST) に接続している電子スイッチ (SCR) が順次切り変り、出力電圧が定格値になるようにします。

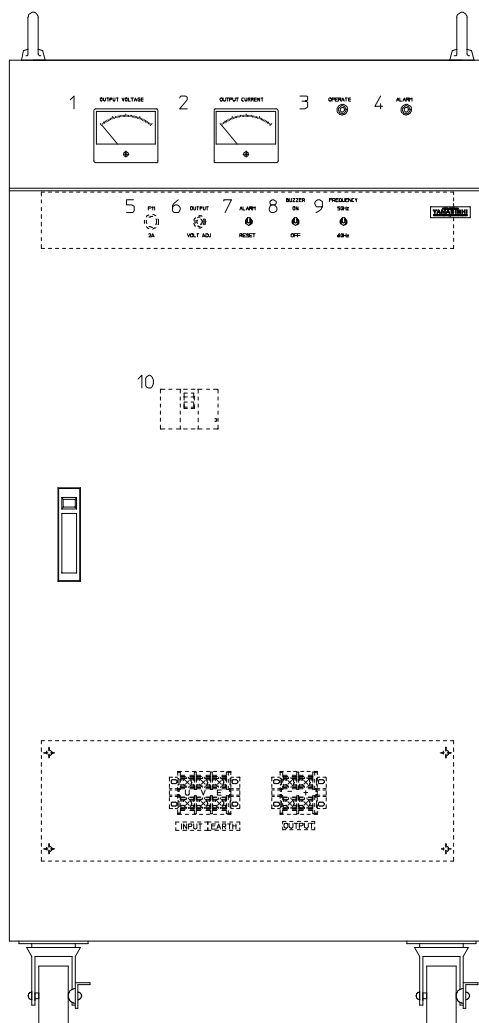
- また、出力電圧が上昇した場合にも同様の動作をします。

4. 設置方法

- 1) 装置の設置には十分な空間を取って下さい。
- 2) 装置の左右側面・下部、及び後面・下部に吸気口がありますので、ふさがらない様に設置して下さい。
- 3) 装置内部、前面・下部に端子台がありますので、電源線・負荷線、及び接地線を装置下部より内部へ引き込み、それぞれを各端子に接続して下さい。



5. 操作部の機能



| | 記号 | 名称 | 機能 |
|----|-----|-------------------|--|
| 1 | VM | 出力電圧計 | 装置の出力電圧値を指示します。 |
| 2 | AM | 出力電流計 | 装置の出力電流値を指示します。 |
| 3 | GL | 動作表示灯 | 入力開閉器をONすると点灯します。 |
| 4 | RL | 警報表示灯 | 出力電圧+10%以上の時に点灯します。 |
| 5 | F11 | ヒューズ [*] | 警報回路用ヒューズです。 |
| 6 | VR1 | 出力電圧調整器 | 定格電圧の±2.5%以上の調整ができます。 ツマミを右へ廻すと上昇、左へ廻すと下降します。 |
| 7 | 3R | 警報リセットスイッチ | 警報を解除します。 |
| 8 | S2 | ブザー停止スイッチ | ブザー停止スイッチをOFFにしますとブザーは止まります。 |
| 9 | S1 | 周波数切換器 | 入力周波数に合わせ50Hzまたは60Hzを選択します。 |
| 10 | 52R | 入力開閉器 | 装置入力の開閉器です。 |

6. 操作方法

- 1) 周波数切換スイッチ(S1)を入力周波数をに合わせ50Hzまたは60Hzを選択します。
注) 出荷時は50Hzに合わせてあります。
- 2) 装置の入力端子に電源を投入します。
入力電圧が170V～230Vであるかの確認をテスター等で行います。
- 3) 入力開閉器(52R)をONにしますと動作表示灯(GL)が点灯してAVRは動作します。
- 4) 出力電圧計(VM)で定格値 200Vになっている事を確認します。
- 5) 出力電流計(AM)で定格値 75Aになっている事を確認します。
- 6) 出力電圧調整器(VR1)で出力電圧の調整ができます。
出力電圧調整器のツミをドライバー等で廻します。
ツミを右へ廻すと上昇、左へ廻すと下降します。
調整範囲は入力定格電圧にて、約±2.5%です。

7. 保護・警報

装置には各種の保護回路を内蔵しています。

1) 過電圧検出回路(TAC-6B)が動作の場合

- ①. 装置の出力電圧が定格電圧200Vの+10%以上になると、過電圧検出回路(TAC-6B)が動作し、装置の入力開閉器(52R)が断となり、ブザー(BZ)が鳴り、警報表示灯(RL)が点灯して警報を表示します。

ブザー停止スイッチ(S2)をOFFにするとブザーは停止します。ブザー停止スイッチをOFFにしておくと保護回路が動作してもブザーは鳴りませんので、通常はONにしておきます。

②. 過電圧検出回路が動作後の再運転の方法

- a. 入力開閉器(52R)の取手を中間点から下側に押しさげてOFFにします。
- b. 警報リセットスイッチ(3R)をRESETにすると警報は解除されます。
- c. 入力開閉器(52R)をONにします。

- ③. 再度、過電圧検出回路が動作した場合には装置の故障と思われます。

2) サリスタ保護用ヒューズ (F1) が溶断の場合

- ①. サリスタ保護用ヒューズ (F1) に過電流が流れるとサリスタ保護用ヒューズが溶断して、装置の入力開閉器 (52R) が断となります。

- ②. サリスタ保護用ヒューズ (F1) が溶断後の再運転の方法
 - a. 入力開閉器 (52R) の取手を中間点から下側に押しさげてOFFにします。
 - b. このヒューズは負荷側が過負荷または短絡になると溶断しますので、負荷側が過負荷または短絡になっていないか確認して下さい。

 - c. 入力開閉器 (52R) の右側にヒューズ (F1) がありますので、テスター等で点検してヒューズが溶断している時には、ヒューズの溶断表示接点部分を残して本体を交換します。

 - d. 入力開閉器 (52R) をONにしますと装置は動作をします。

- ③. 再度、サリスタ保護用ヒューズ (F1) が溶断した場合には、装置の故障と思われます。

8. 注意事項

- 1) 装置は乾式ですので、高温多湿の場所での使用は避けて下さい。
- 2) 入出力端子への接続線は余裕のある太めの線を使用して下さい。
- 3) 周波数切換スイッチ (S1) を入力周波数と異なる方に設定してますと、出力電圧精度が悪くなりますので注意して下さい。

9. 保守・点検

装置には可動部がなく保守、点検箇所は特にありませんが、次の点には注意して下さい。

- 1) 入力開閉器 (52R) をONにした時、出力電圧が定格値 200Vになっているかの確認を出力電圧計 (VM) にて行って下さい。
- 2) 負荷投入後、出力電流が定格値 75Aの範囲内になっている事を出力電流計 (AM) にて行って下さい。過負荷状態になりますと故障の原因となりますので定格値以内になるように注意して下さい。