

< 参考用 >

取扱説明書

名 称	直流電源装置
型 式	YS-3110-200NR
図面番号	

株式会社 **YAMABISHI**
YAMABISHI Corporation

1. 安全上のご注意	P2
2. 概要	P4
3. 構成	P4
4. 動作	P5
5. 装置各部の機能	P6
5-1) 本体	
5-2) パネル	
6. 設置	P8
6-1) 使用環境	
6-2) 入力及び接地電線の接続	
6-3) 出力電線の接続	
6-4) 外部信号の接続	
7. 操作	P12
8. 警報	P13
9. 保守点検	P14
9-1) 通常の日常点検	
9-2) 定期点検	

1. 安全上のご注意

安全上のご注意

必ずお守り下さい (安全にお使いいただくために)

この項では、誤った取り扱いによる事故を未然に防ぐための注意事項をマークをつけて表示しています。

マークの意味は次の通りです。



警告

この表示を無視して誤った取り扱いをすると、使用者が死亡、または重傷を負う可能性が想定される内容を示しています。



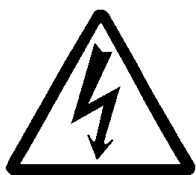
注意

この表示を無視して誤った取り扱いをすると、使用者が傷害を負う可能性または物的損害のみの発生が想定される内容を示しています。



警告

◎ 感電の恐れあり



- 接地端子を確実に接地して下さい。
- 通風口に異物を入れないで下さい。
- 通電中は入出力端子台には触れないで下さい。
- 出力端子にケーブルを接続する時は、必ず電源開閉器を [OFF] にしてから、テスター等で電圧確認後行って下さい。
- 絶対に分解したり改造しないで下さい。



注意



◎ 設置場所



禁止

- 油煙、湯気、鉄粉、ほこりなどがある所には置かないで下さい。
- 直射日光の当たる場所、高温・高湿になる場所には置かないで下さい。
- 傾いた場所、不安定な場所での使用はしないで下さい。
- 振動のある場所などで使用しないで下さい。

1. 安全上のご注意

◎ 取 り 扱 い	
 禁 止	<ul style="list-style-type: none"> ● 入力電源の相順、出力極性の接続を間違えないようにして下さい。 火災や故障の原因となります。 ● 装置の上に物を置かないで下さい。 水等が装置内部に入り、ショートや火災の原因となります。 ● 通風口をふさがらないで下さい。 内部温度が上昇し、火災や故障の原因となります。 ● 入力仕様範囲以外では使用しないで下さい。 火災、感電の原因になります。 ● ヒューズを交換する時は、指定（規格）以外は使用しないで下さい。 火災の原因になります。
	<ul style="list-style-type: none"> ● 入力電源、及び入力、出力ケーブルは、仕様の最大電流に対して充分余裕のあるものを使用して下さい。 発熱、火災の原因になります。 ● 端子台の締め付けは確実に行って下さい。 発熱、火災の原因になります。

- 警告、注意ラベルが、はがれそうになったり消えそうになった時は、弊社営業所に連絡して新しいラベルに取り替えて下さい。
- 長期間、安全にご使用いただく為に、定期的（約2年毎）に点検整備をお受け下さい。
（担当営業所へご依頼下さい。）

お手入れについて

- お手入れ前には、接続線は全て外して下さい。
- ベンジン、シンナー、磨き粉等を使用すると塗装が、変色やひび割れすることがありますので、使用しないで下さい。
- お手入れは柔らかい布で、乾拭きして下さい。
- 再接続の際、端子ビスのゆるみがないか確認して下さい。

2. 概要/3. 構成

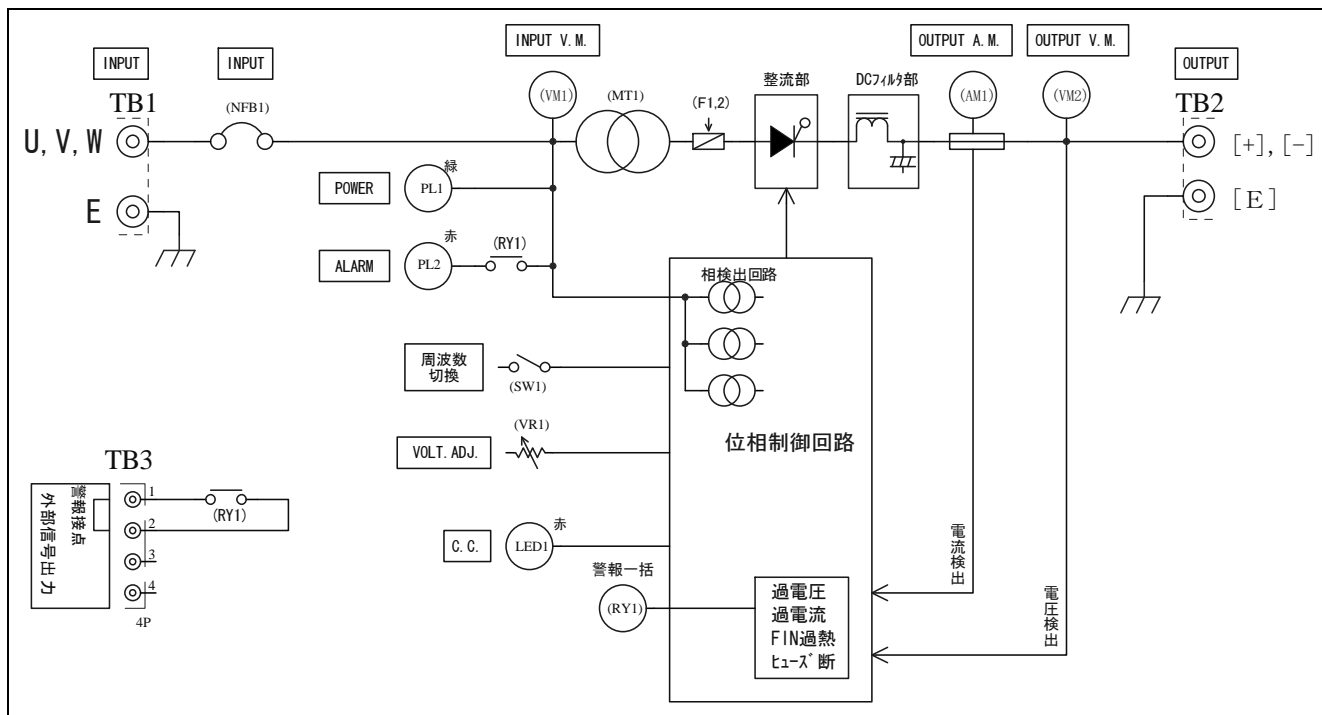
2. 概要

本装置はサイリスタを用いた6SCRブリッジ方式の静止形直流電源です。

出力電圧可変、出力電流可変を備え、様々な用途に対応出来る、多目的電源です。

3. 構成

商用電力を受け整流部にて交流を直流に変換し、同時に安定化させます。この直流は多くの交流分(リップル)を含んでいる為、フィルタ部を通しリップルの少ない直流にて電力を供給します。



4. 動作

4. 動作

①. 変圧器部

三相入力電圧 $200V \pm 10\%$ 、50/60Hz を直流電圧が規定値になる様換算比で降圧し、且つ一次側と二次側を絶縁します。

②. 整流部

絶縁変圧器の二次側交流を直流に変換すると共に整流部のサイリスタを位相制御することにより入力電圧変動、負荷変動に対し、直流電圧もしくは電流を一定に抑えます。

③. DCフィルタ部

整流部で得られた直流には交流分が非常に多く含まれている為、フィルタにより交流分を除去します。

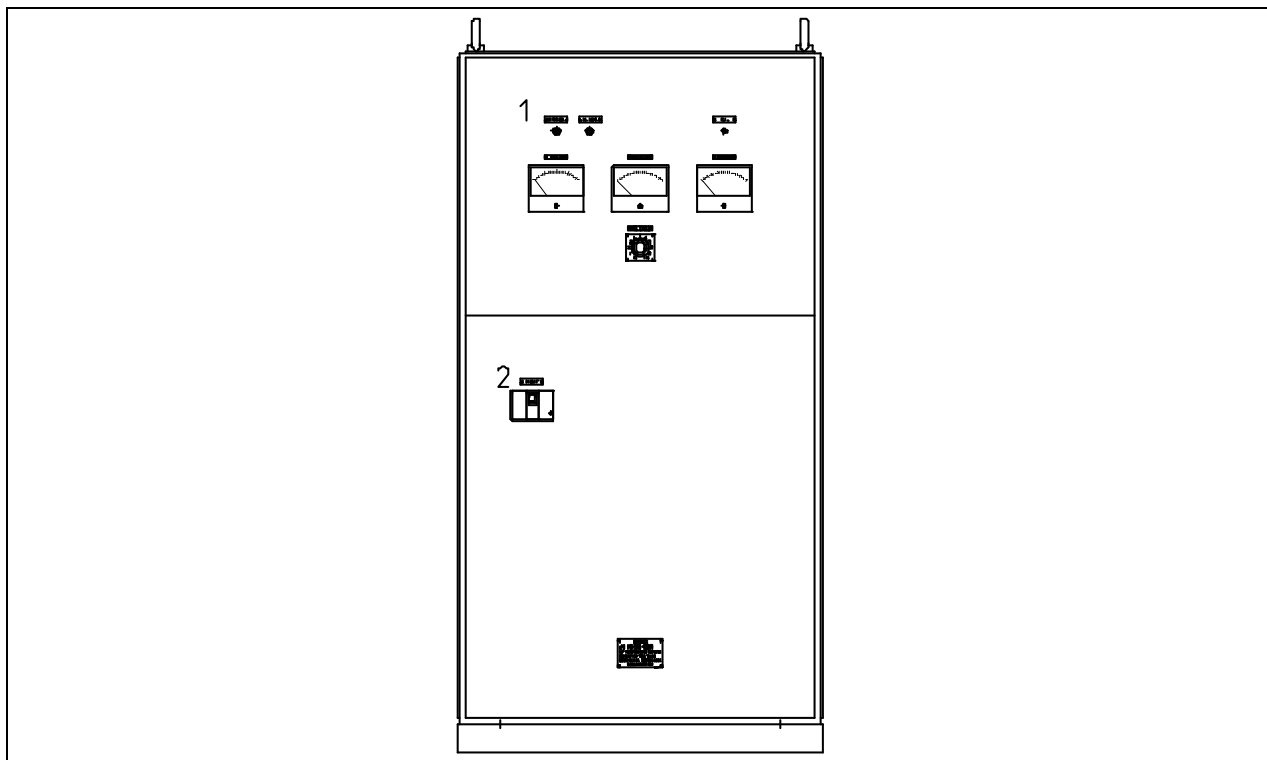
④. 位相制御部

サイリスタのゲート信号を作る回路で、出力電圧が任意値になる様にゲート信号を作り送出します。

5. 装置各部の機能

5. 装置各部の機能

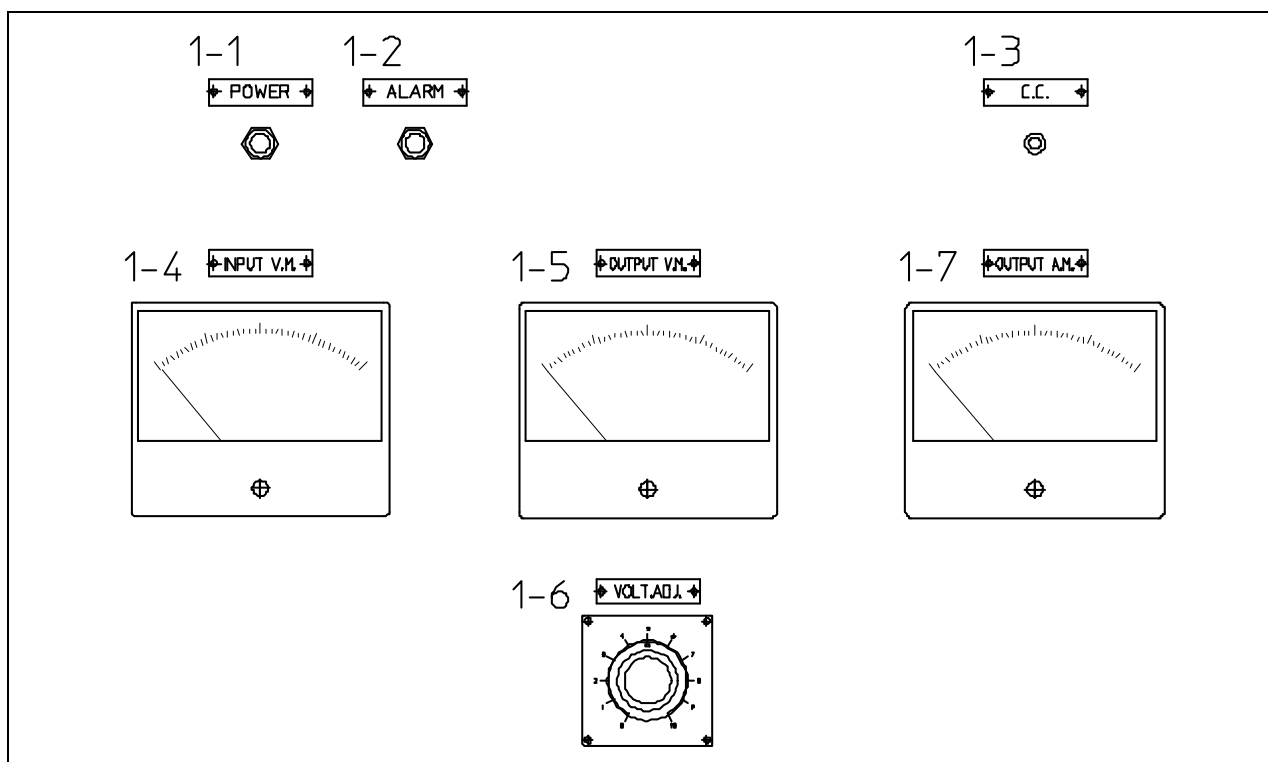
5-1) 本体



番号	名称(表示文字)	機能
1	パネル部	5-2)パネル参照
2	電源開閉器(INPUT)	電源の開閉を行います。

5. 装置各部の機能

5-2) パネル



番号	名称(表示文字)	機能
1-1	電源表示灯 (POWER)	電源開閉器をONにすると点灯します。
1-2	警報表示灯 (ALARM)	警報時に点灯します。
1-3	定電流表示灯 (C. C.)	定電流時に点灯します。
1-4	入力電圧計 (INPUT V. M.)	入力電圧を指示します。
1-5	出力電圧計 (OUTPUT V. M.)	出力電圧を指示します。
1-6	出力電圧調整器 (VOLT. ADJ.)	出力電圧を調整します。右廻しにて電圧上昇、左廻しにて電圧下降します。
1-7	出力電流計 (OUTPUT A. M.)	出力電流を指示します。

6. 設置

6. 設置

- * 装置は重量物の為、搬入・据付け作業時には保護具(ヘルメット、安全靴、手袋等)の着用をして下さい。
- * 装置を吊り上げる時は、均等に荷重がかかる様、リヤロープをかけて下さい。
- * 入出力配線後、端子部ネジの増締めを行って下さい。
締め付けが不十分ですと接触不良により火災の原因となることがあります。



注 意

高温多湿及び、結露のある場所は絶縁不良の原因になりますので避けてください。

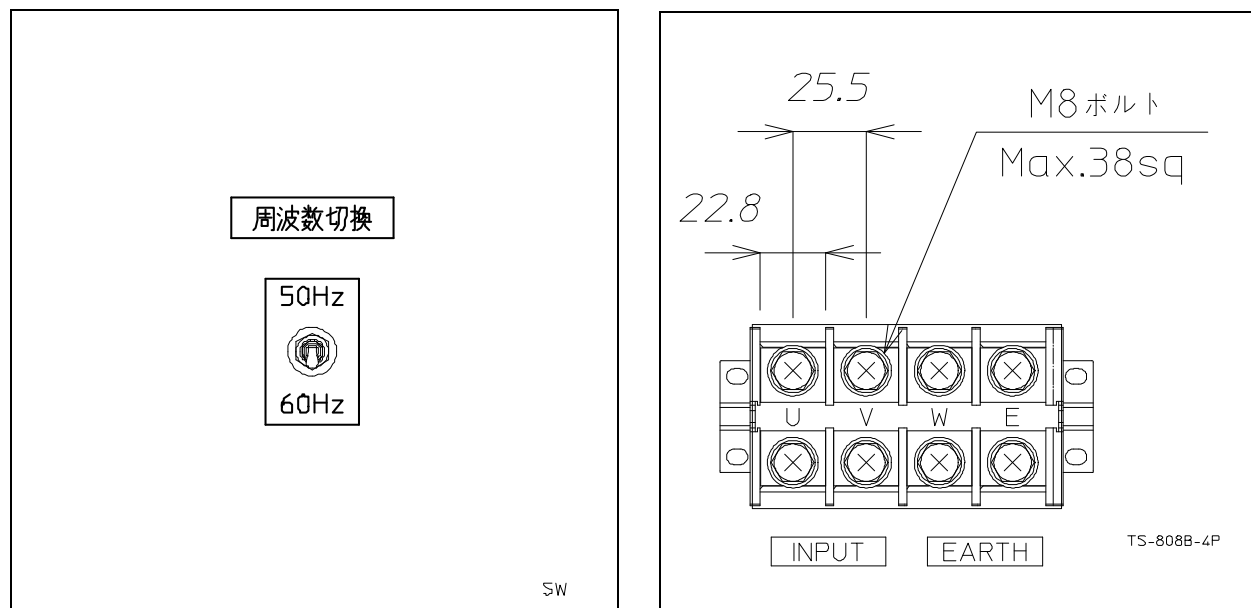
6-1) 使用環境

- ・ 温度：0～40℃
- ・ 湿度：85%(無結露のこと)
- ・ その他：熱源に近く、直射日光の当たる場所、腐食性ガスや空気中に塩分の多い場所、ほこりの多い場所での使用は避けて下さい。

6. 設置

6-2) 入力及び接地電線の接続

- ①. 装置の前面を開けると下部に端子台があります。

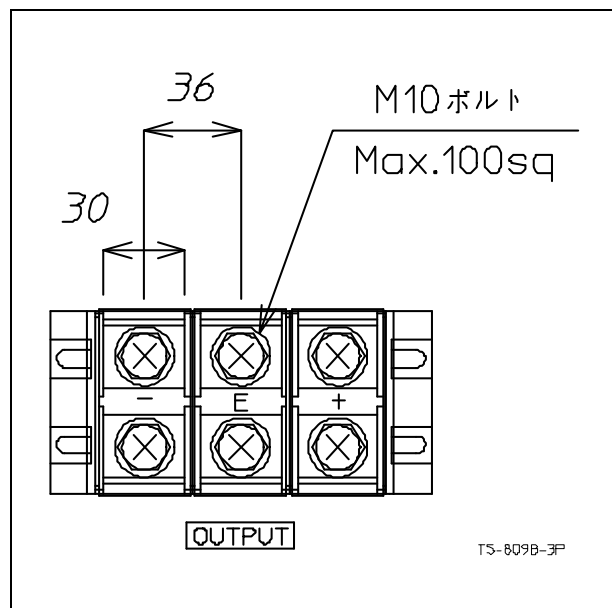


- ②. 装置の接地感電防止の為に、接地端子 E は必ず接地対象物(接地工事：第 A 種～第 D 種を行っている接地端子)に接続して下さい。
- ③. 入力電源容量は 28kVA 以上が必要です。接続する電線は、電流容量に余裕のある物を使用下さい。
- ④. 保守及び修理の為に装置の移動が必要となる事が有ります。
ケーブルは 1m 程度の余裕をもって配線して下さい。
- ⑤. 入力周波数に合わせて、周波数切換器(SW1)を切り替えて下さい。
(間違えても壊れる心配はありません)

6. 設置

6-3) 出力電線の接続

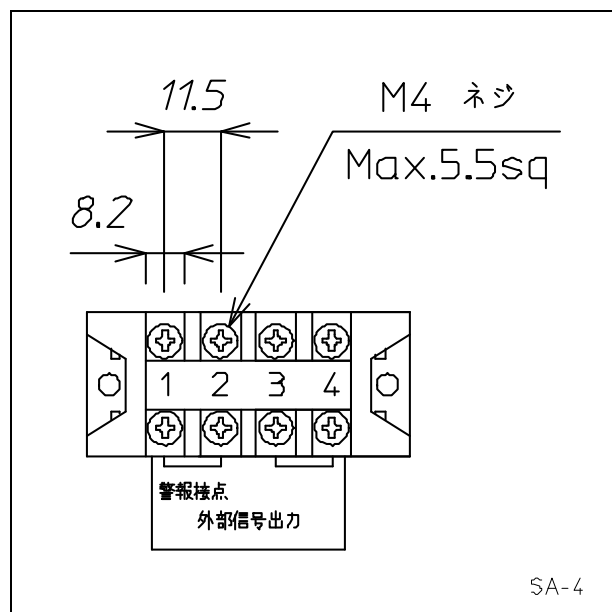
- ①. 装置の前面を開けると下部に端子台があります。



- ②. 出力に接続する電線は、電流容量に余裕のある物を使用下さい。
※E 端子は、筐体を経由して入力端子の E 端子と繋がっています。
- ③. 保守及び修理の為に装置の移動が必要となる事が有ります。
ケーブルは 1m 程度の余裕をもって配線して下さい。

6. 設置

6-4) 外部信号の接続



- ①. 保守及び修理の為に装置の移動が必要となる事が有ります。
ケーブルは1m程度の余裕をもって配線して下さい。

警報 : 装置の異常を外部でモニターする時に接続します。

異常時に ON となる接点で、接点容量は最大電圧 AC250V 最大電流 5A。

(定電流時には出力されません。)

(装置の電源が OFF になると警報もリセットされます。)

7. 操作

7. 操作

	操 作 順 序	備 考
1	電源開閉器(NFB1)をOFFにします。	
2	装置に電源を供給します。	装置に電源を供給する時には必ず入力電圧がAC200Vである事を確認して下さい。
3	電源開閉器(NFB1)をONにします。	<ul style="list-style-type: none"> ・電源表示灯(PL1)が点灯し、入力電圧計(VM1)、出力電圧計(VM2)、出力電流計(AM1)がそれぞれ指示し、出力が開始されます。 ・パネル面の警報表示灯(PL2)が点灯していない事を確認して下さい。
4	出力電圧設定をします。	<ul style="list-style-type: none"> ・出力電圧調整器(VR1)で行います。可変範囲は0～110Vです。右回しにて電圧上昇、左廻しにて電圧下降します。 ・出力短絡等により負荷電流が定格の120%以上流れた場合、瞬時発振停止回路が動作し、出力電圧を遮断します。

8. 警報

8. 警報

三相電源制御基板 (PK-1348) 内 LED 名称。

カバーを開けると対象の基板があります。

LD3～6 の警報発生時は出力が OFF になり、前面パネルの警報表示灯 (PL2) が点灯します。

基板内 LD	名称	機能	要因	処置方法
LD1 点灯	電源表示灯 (PL1 点灯)	運転	運転時	
LD2 点灯	定電流表示灯	定電流	過負荷時	負荷を調査し、負荷電流を減らす。
LD3 点灯	警報表示灯 (PB3 点灯)	SCR 放熱フィン過熱 (TH)	半導体過熱	ファン交換、吸排気部の清掃、スイッチング素子または基板交換。入力電圧の確認。
LD4 点灯		パワーヒューズ断 (F1, 2)	ヒューズ (F1, 2) 断	ヒューズ、スイッチング素子、基板交換等。
LD5 点灯		出力過電流	出力過電流 (定格の 120%超)	負荷を調査し、負荷電流を減らす。
LD6 点灯		出力過電圧	出力過電圧 (定格の 120%超)	コントロール基板交換、またはコントロール基板の出力電圧調整。もしくは負荷側の調査。

※ 警報が出た場合、装置への電源供給を OFF にすることで基板内の警報信号もリセットされます。

9. 保守点検

9. 保守点検

9-1) 通常の日常点検

- ①. 入力電圧計 (VM1) が入力定格電圧以内であることを目視確認する。
- ②. 出力電圧計 (VM2) が出力定格電圧以内であることを目視確認する。
- ③. 出力電流計 (AM1) が出力定格電流以内であることを目視確認する。
- ④. 異常音、異臭がないか確認する。

9-2) 定期点検

- ①. 高温多湿の所では、塵埃等により耐圧不良の原因となりますので、半年ないし一年に一度、内部の塵埃等を取り払って下さい。
- ②. 一年に一度、裯の締め付けを確認して下さい。