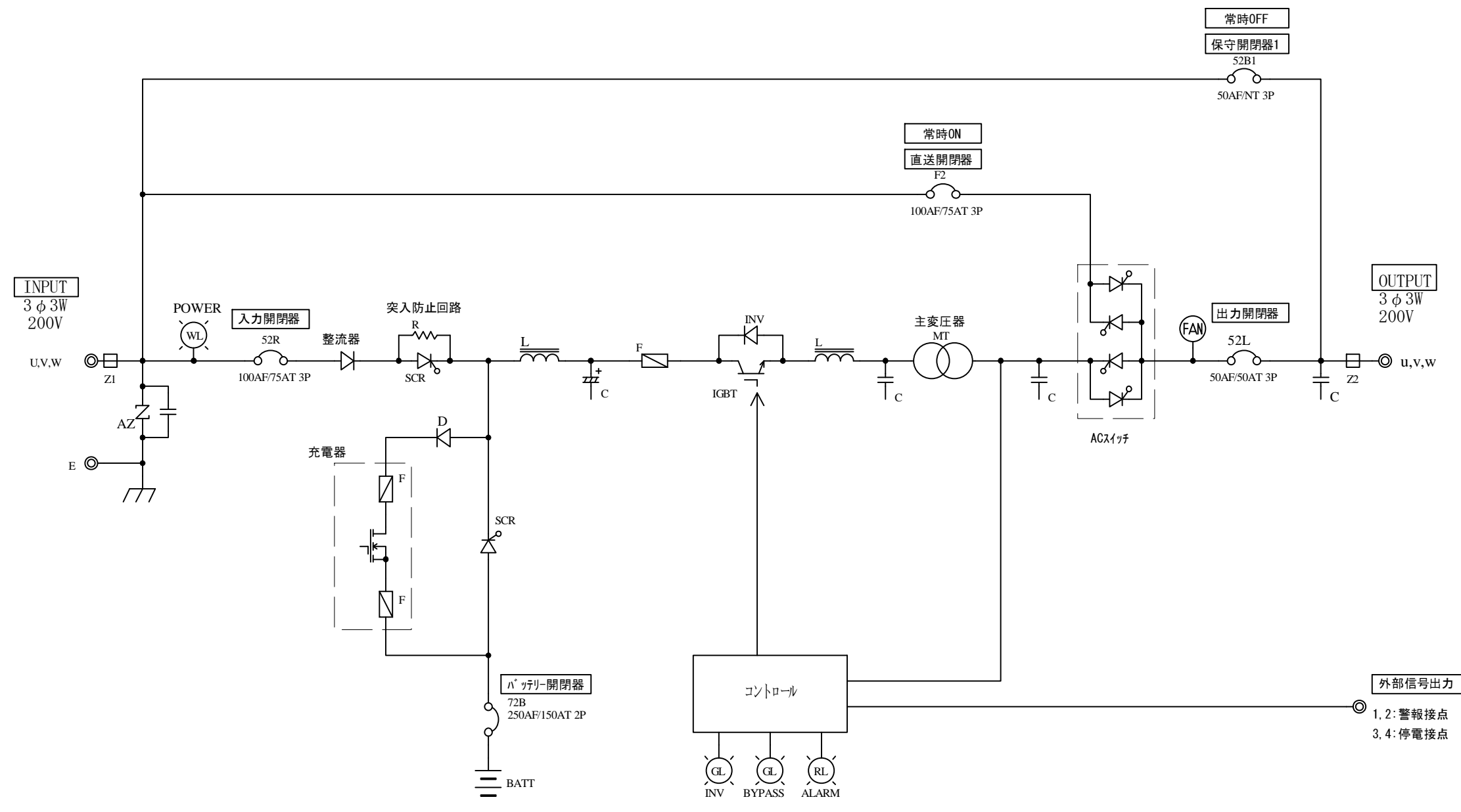


A  
B  
C  
D



⑤				材料	処理	備考	
④				Material	Disposal	Note	P:3 φ 3W 200V S:3 φ 3W 200V
③				検図	設計	製図	写図
②							
①							
番号	年月日	訂正記事	担当				

単位	m / m	個数	数 / 台	名称	SFT-15SHA
Unit	m / m	Article	台	Title	ブロック図
3角画法	尺度	図番	参考図	図番	参考図
3rd Angle Projection	Scale	Dwg.No.			