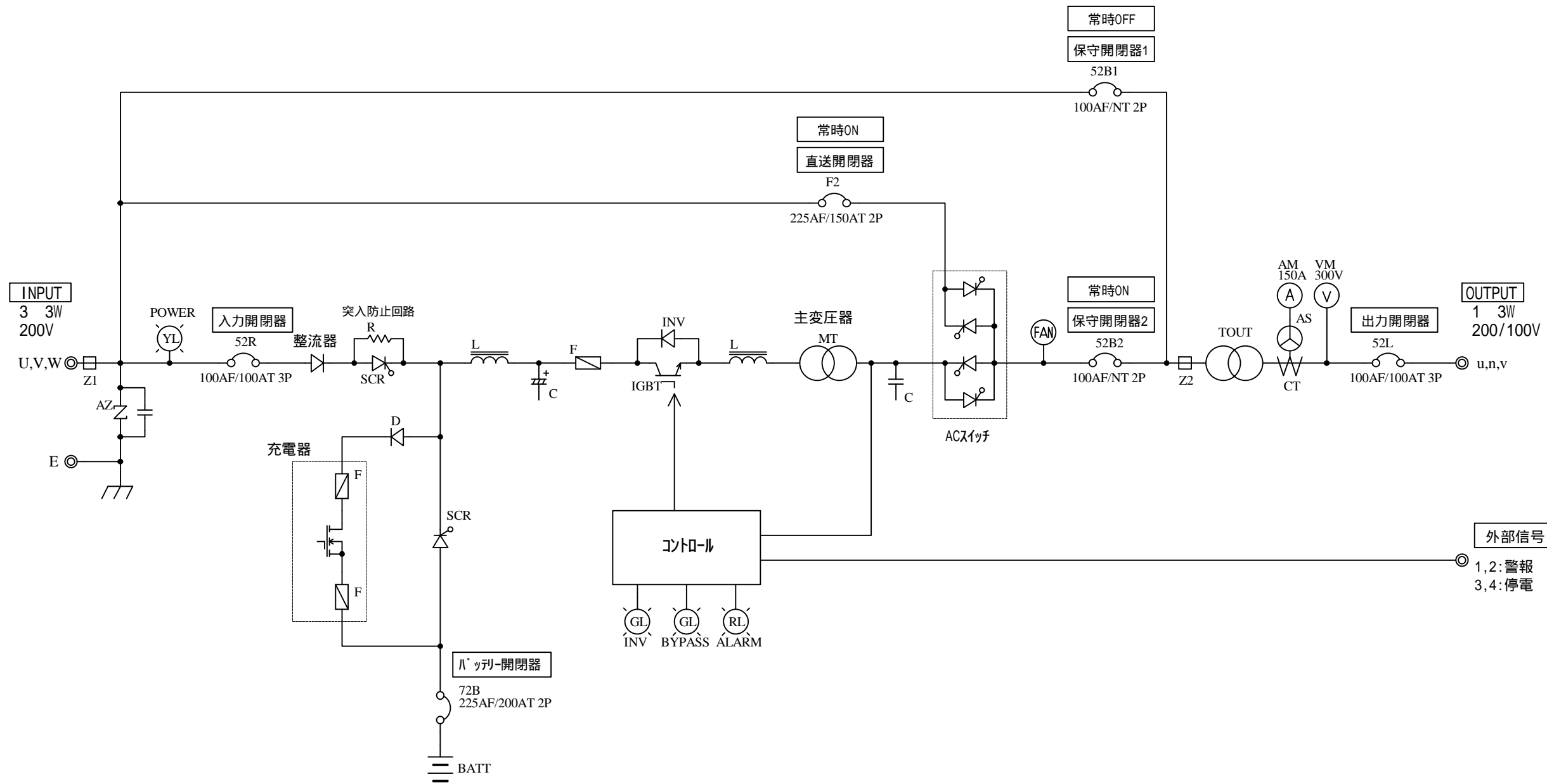


A
B
C
D



⑤				材料	处理	備考
④				Material	Disposal	Note
③				検図	写図	P:3 3W 200V S:1 3W 200/100V(33)
②				設計	単位 m / m	個数 数 / 台
①				製図	3角画法 3rd Angle Projection	名称 SFT-20KHWA Title ブック図
番号	年月日	訂正記事	担当		尺度 Scale	図番 参考図 Dwg.No.