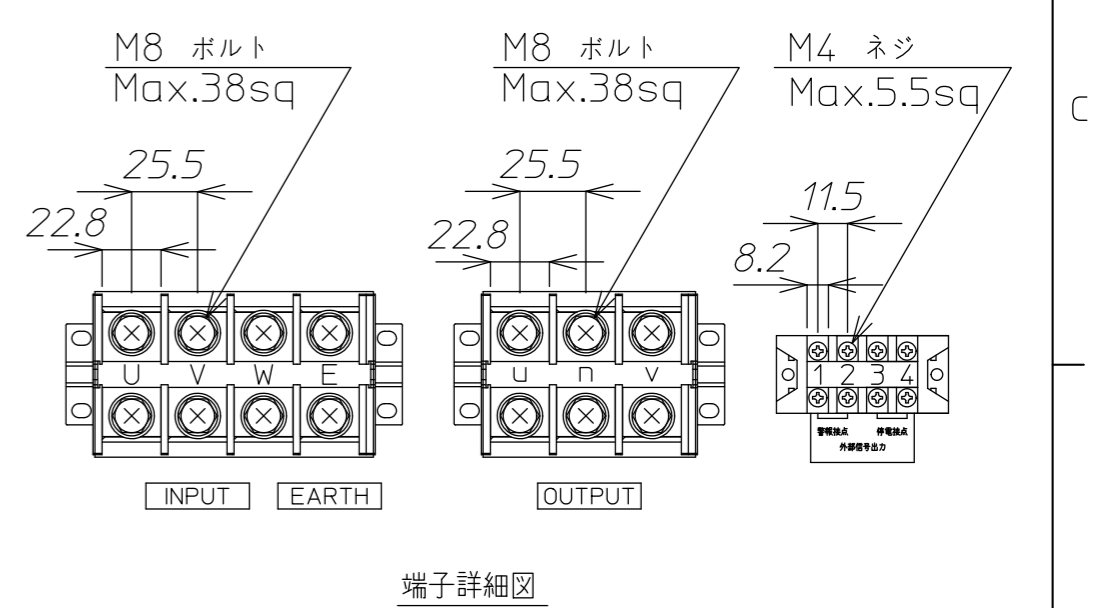


番号	記号	名称	表示	備考
1		パネル部		
2		内部操作パネル部		TI-083349M3
3-1	VM1	出力電圧計	[出力電圧]	300VF.S.
3-2	AM1	出力電流計	[出力電流]	150AF.S.
4	52R	入力開閉器	[入力開閉器]	3P 100AF/100AT
5	72B	バッテリー開閉器	[バッテリー開閉器]	2P 250AF/200AT
6	52L	出力開閉器	[出力開閉器]	3P 100AF/100AT
7	F2	直送開閉器	[直送開閉器]	2P 250AF/150AT
8-1	52B1	保守開閉器1	[保守開閉器1]	2P 100AF/NT
8-2	52B1	保守開閉器2	[保守開閉器2]	2P 100AF/NT
9	TB1	入力端子台	[INPUT][EARTH]	
10	TB3	出力端子台	[OUTPUT]	
11	TB4	外部信号出力用端子台	[警報接点/停電接点]	
12		ハンドル		
13		アイボルト		
14		ファン		
15		ベース		
16		バッテリー		
17	NP1	定格銘板		



質量 約1200kg (本体 約800kg, 蓄電池盤 約400kg)
 蓄電池盤のみ底板が付いております。
 メンテナンススペースとして、前面1000mm, 左側面600mm,
 右側面200mm、背面600mmあけて設置してください。

△				材料	-	処理	-	備考	
△				Material		Disposal		Note	
△				検図	設計	製図	写図	個数	数/台
△				馬詰	藤本	藤本		名称	SFT-20KHWA
△								図番	TI-111223M
△	番号	年月日	訂正記事	担当	'20.10.30	'20.10.30	'20.10.30	尺度	Scale

単位	m	個数	数/台	名称	SFT-20KHWA
Unit	m	Article	数/台	Title	外形図
3角画法		尺度	Scale	図番	TI-111223M
3rd Angle		Scale	Scale	Dwg.No.	TI-111223M
Projection		Scale	Scale	Dwg.No.	TI-111223M