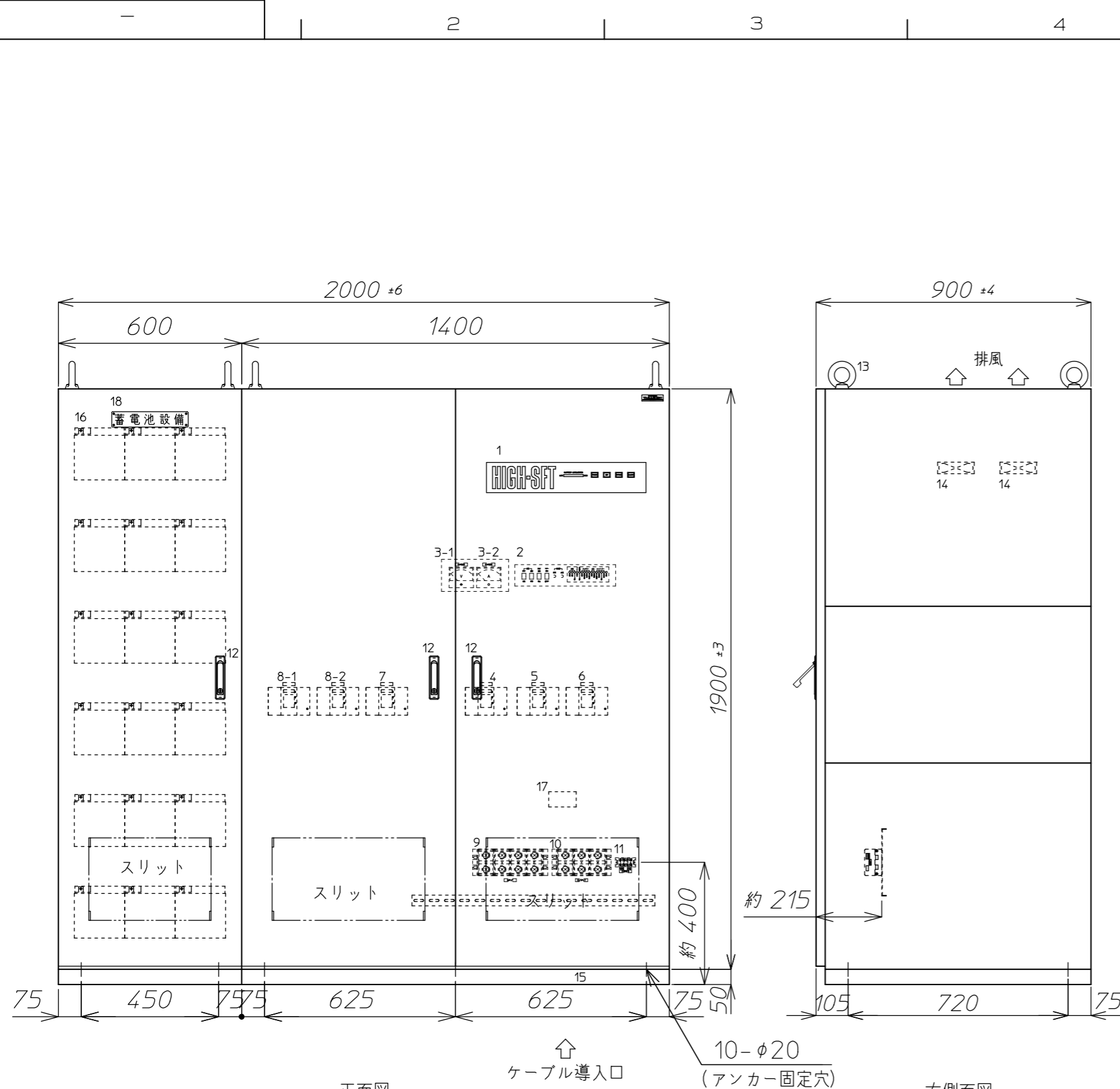


A

B

C

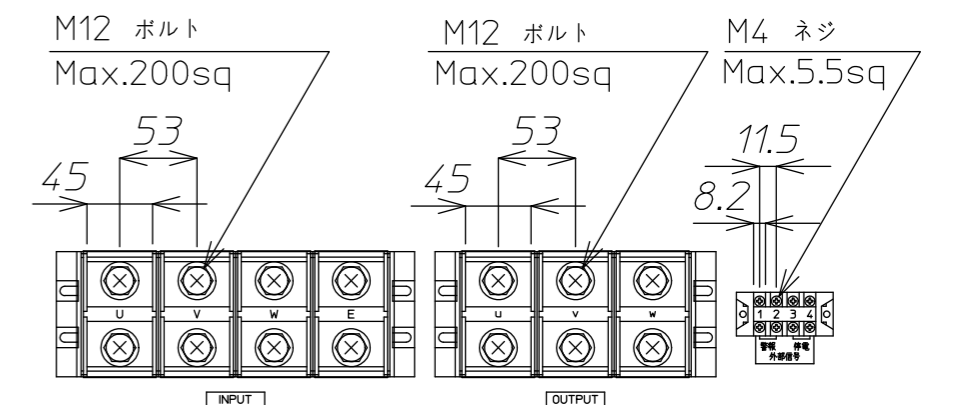
D



正面図

右側面図

番号	記号	名称	表示	備考
1		表示パネル部		TI-083349M3
2		操作パネル部		
3-1	VM1	出力電圧計	[出力電圧計]	300VF.S.
3-2	AM1	出力電流計	[出力電流計]	300AF.S.
4	52R	入力開閉器	[入力開閉器]	3P 400AF/250AT
5	72B	バッテリー開閉器	[バッテリー開閉器]	2P 400AF/400AT
6	52L	出力開閉器	[出力開閉器]	3P 400AF/250AT
7	F2	直送開閉器	[直送開閉器]	2P 400AF/300AT
8-1	52B1	保守開閉器1	[保守開閉器1]	2P 400AF/NT
8-2	52B2	保守開閉器2	[保守開閉器2]	2P 400AF/NT
9	TB1	入力端子台	[INPUT][EARTH]	
10	TB3	出力端子台	[OUTPUT]	
11	TB4	外部信号用端子台	[警報接点/停電接点]	
12		ハンドル		
13		アイボルト		
14		ファン		
15		ベース		
16		バッテリー		
17	NP1	定格銘板		
18	NP2	名称銘板	[蓄電池設備]	



端子詳細図

質量 約2200kg (本体 約1200kg,蓄電池盤 約1000kg)
 蓄電池盤のみ底板付が付いております。
 メンテナンススペースとして、前面1000mm、左側面600mm
 右側面図200mm、背面600mmあけて設置してください。

△				材料 Material	処理 Disposal	備考 Note	
△				検図	写図	SFT-50KHWA 外形図	
△				設計			
△				製図			
△				馬詰		TI-111227M	
△				藤本			
△				藤本			
△	番号	年月日	訂正記事	担当	'20.10.30	'20.10.30	'20.10.30

単位 Unit	m m	個数 Article	数 /台	名称 Title
3角画法 3rd Angle Projection		尺度 Scale		図番 Dwg.No.

1

2