

A

B

C

D

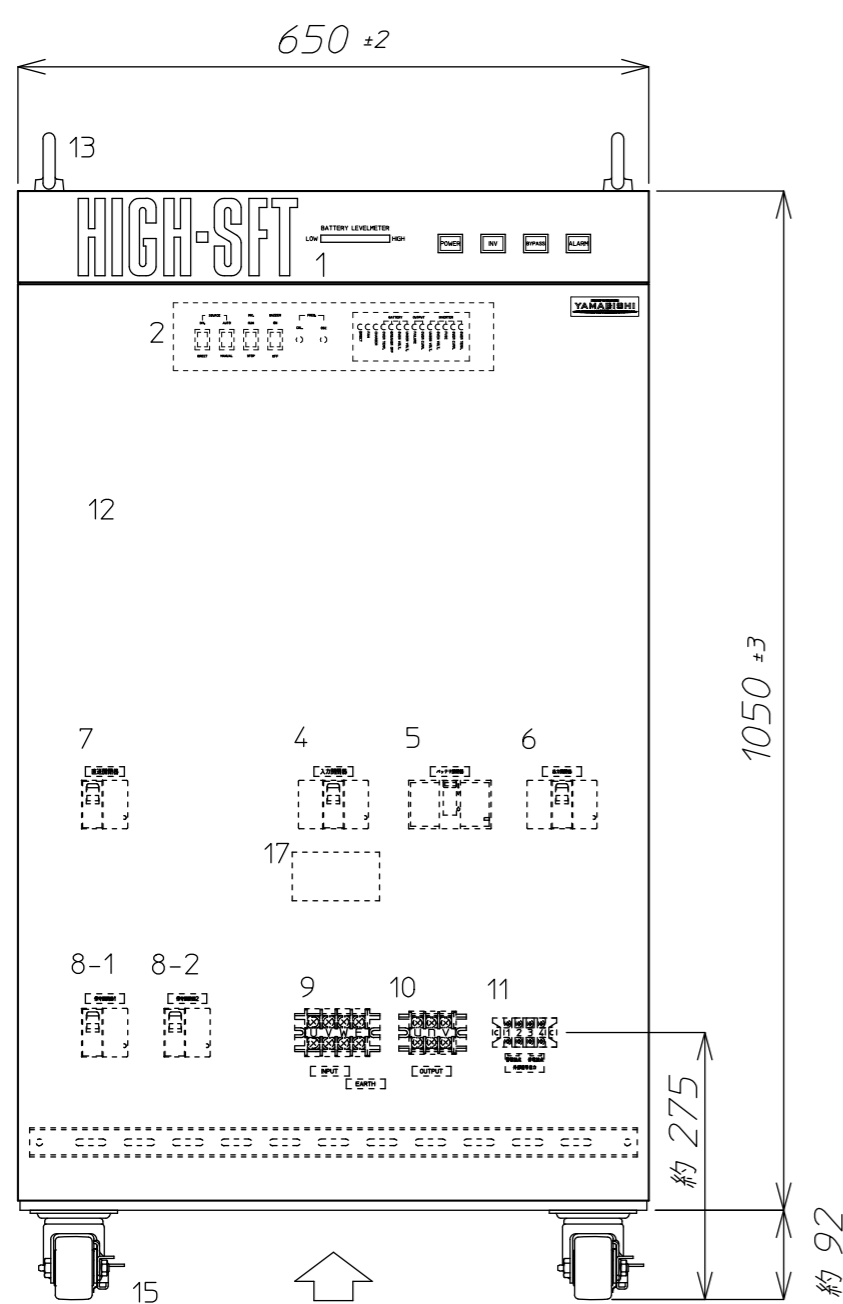
番号	記号	名称	表示	備考
1		表示パネル部		TI-105285S
2		内部操作パネル		
3				
4	52R	入力開閉器	[入力開閉器]	3P 50AF/50AT
5	72B	バッテリー開閉器	[バッテリー開閉器]	3P 125AF/75AT
6	52L	出力開閉器	[出力開閉器]	3P 50AF/40AT
7	F2	直送開閉器	[直送開閉器]	2P 50AF/50AT
8-1	52B1	保守開閉器1	[保守開閉器1]	2P 50AF/NT
8-2	52B2	保守開閉器2	[保守開閉器2]	2P 50AF/NT
9	TB1	入力・接地端子台	[INPUT][EARTH]	
10	TB3	出力端子台	[OUTPUT]	
11	TB4	外部信号用端子台	[警報接点/停電接点]	
12		扉		
13		アイボルト		
14		ファン		
15		キャスター		
16		バッテリー		
17	NP	定格銘板		

A

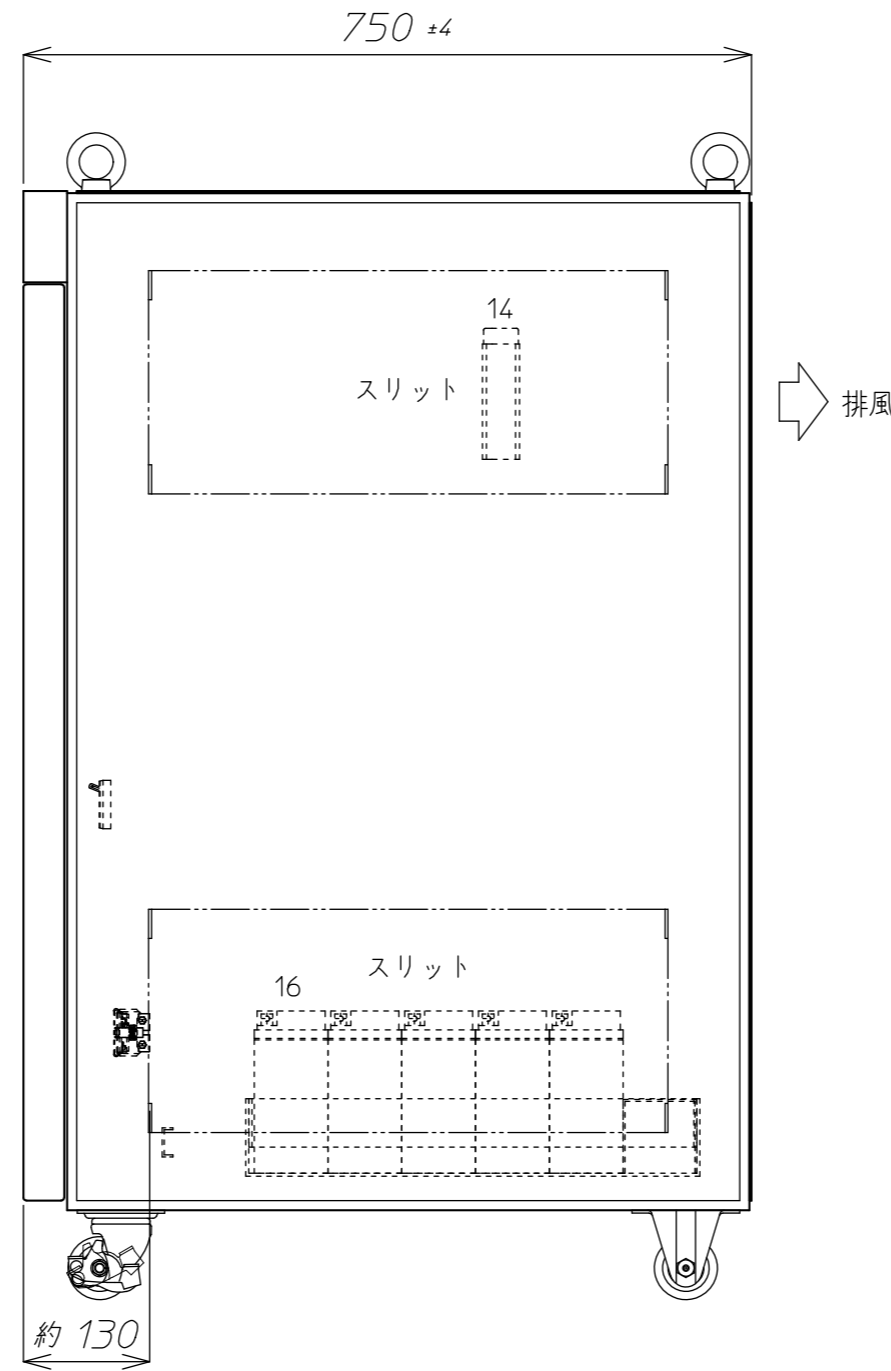
B

C

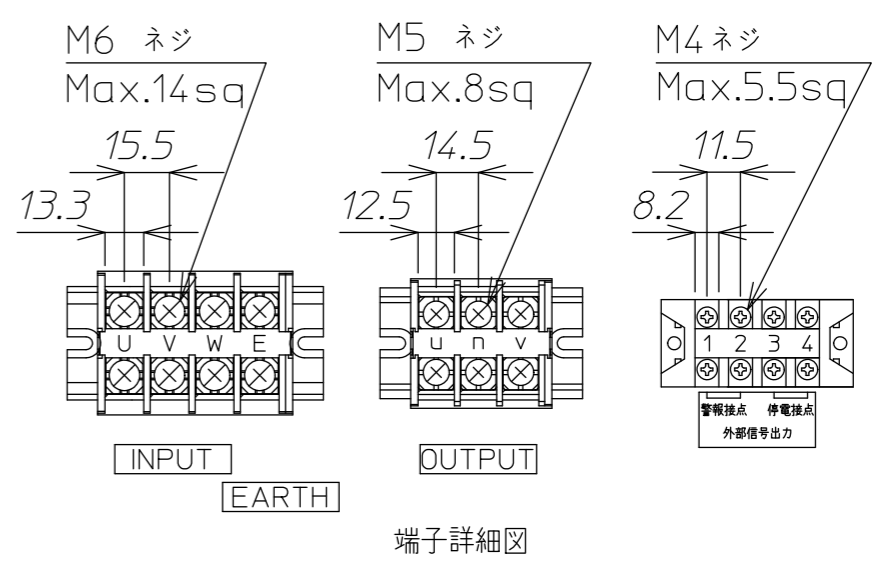
D



ケーブル導入口
正面



右側面



質量 約450kg
本装置には底板は付いておりません。

△				材料 Material	処理 Disposal	備考 Note
△				検図	設計	製図
△				馬詰	藤本	藤本
△						
△	年月日	訂正記事	担当	'20.10.30	'20.10.30	'20.10.30
番号						

単位 Unit	m / m	個数 Article	数 / 台	名称 Title	SFT-7.5KHWA 外形図
3角画法 3rd Angle Projection		尺度 Scale		図番 Dwg.No.	TI-111218M