

< 参考用 >

取 扱 説 明 書

名 称	周波数变换器
型 式	SYN -75SHR

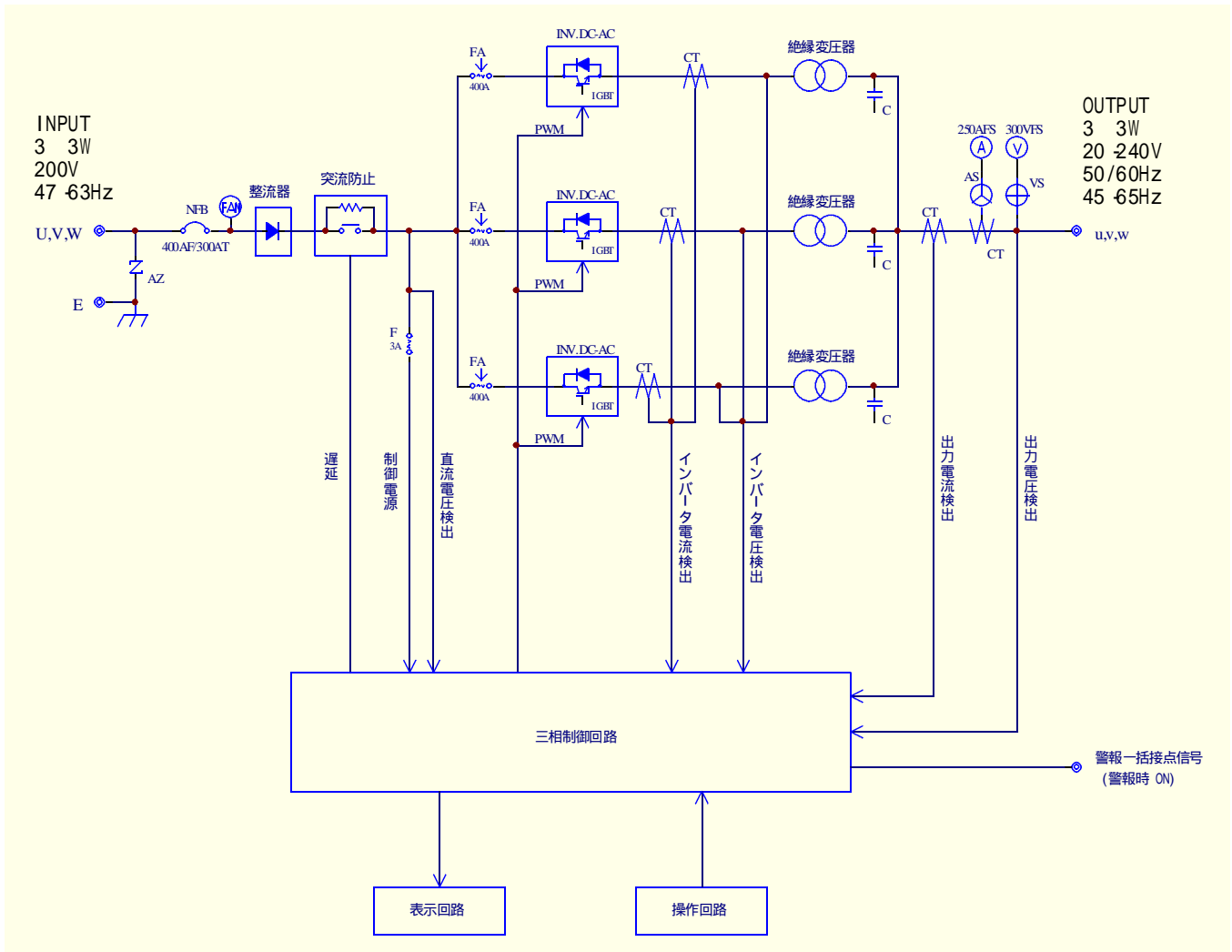
株式会社 **YAMABISHI**
YAMABISHI Corporation

1. 概要

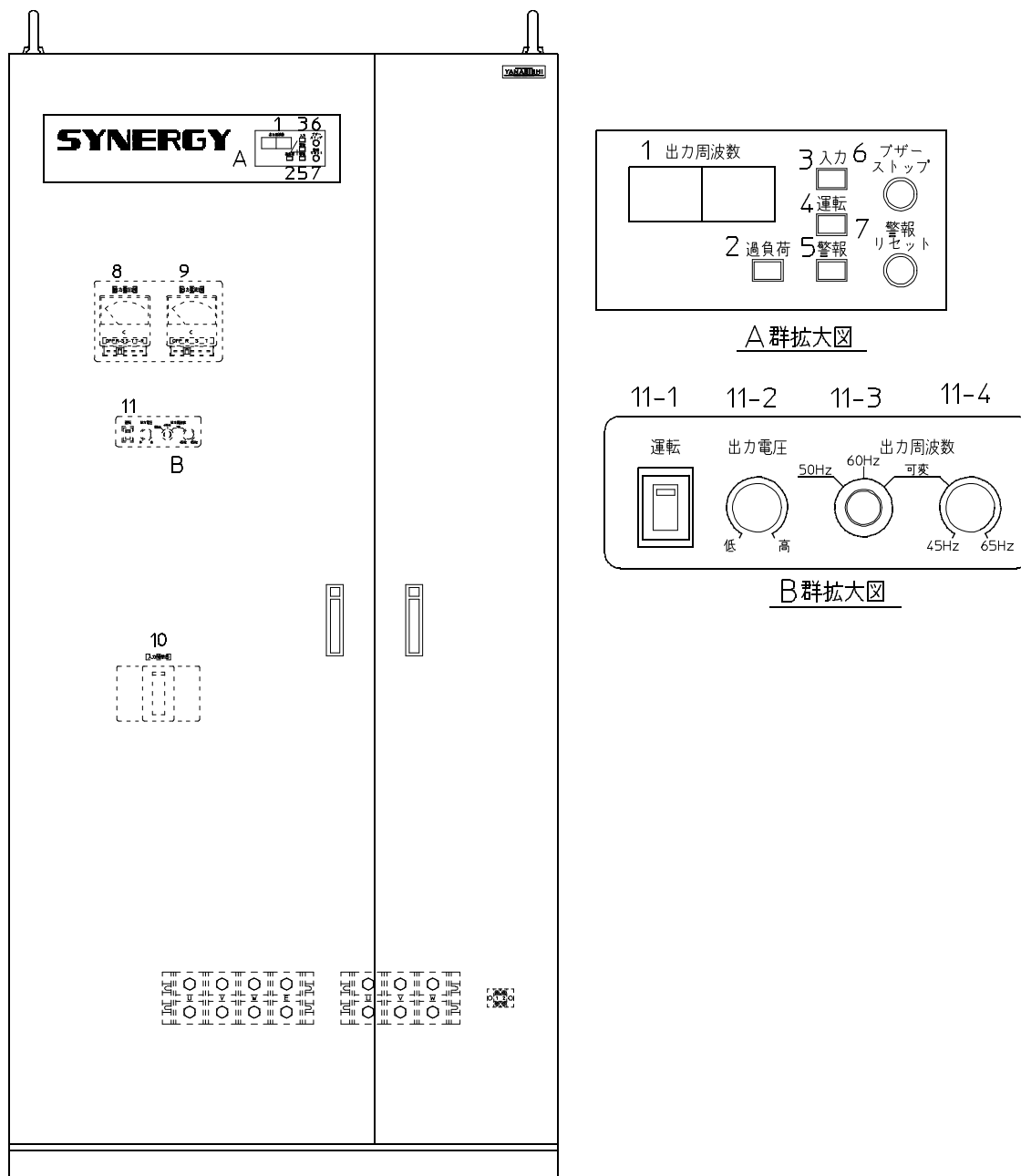
本装置は、静止型の周波数変換器で、高度に安定化された定電圧・定周波の交流電力を負荷に供給することができます。

インバータ部はIGBT(Insulated Gate Bipolar Transistor)を採用し、PWM高周波スイッチングに依り、出力電圧波形は常に歪の少ない正弦波となるよう瞬時波形制御します。

2. 構成



3. 各部の説明



番号	名称	機能
1	出力周波数計	装置の出力周波数を表示します。 表示は4桁のデジタル表示です。
2	過負荷表示灯	出力過電流時、装置は定電流動作となり、この表示灯が点灯します。
3	入力表示灯	装置の入力表示灯で、入力開閉器ON時に点灯します。
4	運転表示灯	インバータが運転時に点灯します。
5	警報表示灯	装置異常時に点灯します。

番号	名 称	機 能
6	フザ-停止スイッチ	装置異常時のフザ-停止スイッチです。
7	警報リセットスイッチ	装置異常時、または負荷電流異常時にインバータは運転を一担停止することがあります。その際、異常除去後リセットを押すと運転を再開する事ができます。
8	出力電圧計, 切換器	装置の出力電圧を指示します。 計器に付いているレバーを移動する事で各相の電圧値を読む事が出来ます。
9	出力電流計, 切換器	装置の出力電流を指示します。 計器に付いているレバーを移動する事で各相の電流値を読む事が出来ます。
10	入力開閉器	装置の入力ブレーカです。
11-1	インバータ運転スイッチ	インバータの運転、停止スイッチです。
11-2	出力電圧調整器	装置の出力電圧を調整する事ができます。
11-3	出力周波数切換器	装置の出力周波数切換器です。 任意の周波数設定にして下さい。切換は、電源投入前に行い、装置運転中の切換はやめて下さい。
11-4	出力周波数調整器	出力周波数切換器が45~65Hzになっている時、この調整器を回すと、周波数を可変する事が出来ます。

4. 設置及び準備

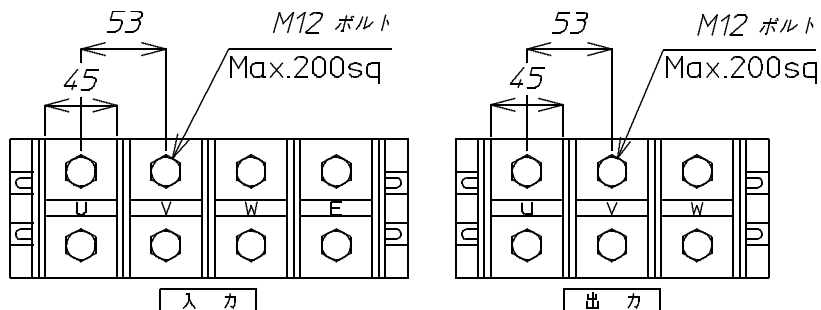
- 1) 装置には、内部換気用のファンが装置後面に付いています。排気穴をふさいだり、排気穴より異物を入れない様にして下さい。又、装置点検等の為に、装置周囲を壁等から約1m開けて設置して下さい。
- 2) 装置の質量は、約900kgです。
装置の移動及び設置は、重量物ですので充分注意を払って行って下さい。
- 3) 装置の使用環境は周囲温度0~40℃、湿度90%以下です。
その他、熱源の近く、直射日光の当たる場所、腐蝕性ガス、空気中に塩分の多い場所及び排気ガスが多い場所での御使用は避けて下さい。
- 4) 装置は漏洩磁束、放射ノイズが僅かにあります。
ディスプレイ装置等、磁気の影響を受け易い装置は、なるべく離して設置して下さい。

5) 入力・出力及び接地電線の接続

装置の前面扉を開けると下部に端子台があります。各々のケーブルを接続して下さい。

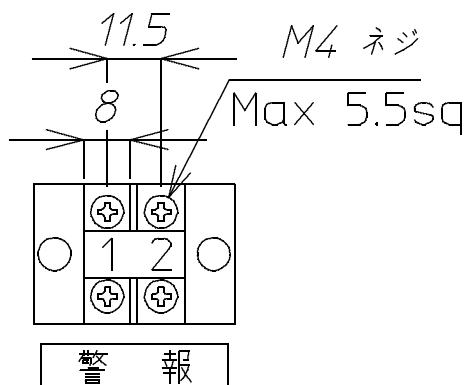
又、感電防止の為に、接地端子Eは必ず接地対象物(接地工事第A種～第D種を行っている接地端子)に接続して下さい。

ケーブルは、保守及び修理の為に装置の移動が必要となる事がありますので1m程度の余裕をもって配線して下さい。



6) 外部信号の接続

装置の異常をモニターする時に使用します。(モニターが必要ない時は、開放のままにしておいて下さい。)異常時にONとなる接点で、接点容量はDC30V 1Aです。



7) 装置の入力電源容量は、定格出力時82.5kVAです。

5 . 運転操作

入力の投入及び出力立ち上げ方法は、次のように行って下さい。

	操 作 手 順	備 考
1	装置前面扉内の入力開閉器、インバータ運転スイッチがOFFになっている事を確認します。 出力周波数を任意の周波数に切り替えて下さい。	
2	装置に電源を供給します。	装置に電源を供給する時には必ず入力電圧をチェックして下さい。
3	入力開閉器をONにします。	この操作で入力表示灯が点灯します。 ファンが回り始めます。
4	インバータ運転スイッチをONにし、負荷に電力を供給します。	インバータ運転表示灯が点灯します。 デジタル周波数計が出力周波数を表示します。任意の周波数になっている事を確認して下さい。この操作の約2秒後に安定動作になります。

装置を停止する時は上表の3,4項の操作を逆に行います。

(注) インバータ運転スイッチON後、装置出力電圧は低電圧からスタートし、約2秒後に定格電圧になります。
従って、低電圧を印加してはいけない負荷は装置安定後、負荷側の開閉器をONにして下さい。

6. 保護・警報動作

異常内容		装置の保護動作	過負荷表示灯	警報表示灯	ブザー	出力接点ON
1. 過負荷	出力電流が定格をオーバーしている場合。	出力垂下 〔出力電流が定格になると自動復帰〕			間欠音 ブザー停止スイッチを押してもブザー停止しない。	
	約70秒以上定格オーバーがある場合。	運転停止 〔復帰は警報リセットスイッチを押す。〕			連続音 ブザー停止スイッチを押すとブザー停止する。	
2. 出力過電圧	出力電圧が定格の約10～15%を越えた場合。	運転停止 〔復帰は警報リセットスイッチを押す。〕			連続音 ブザー停止スイッチを押すとブザー停止する。	
3. 過温度	冷却ファンの温度が約90℃を越えた場合。	運転停止 但し、温度降下により自動復帰			連続音 ブザー停止スイッチを押すとブザー停止する。	

7. 保守点検

本装置は、静止型ですので、特に保守を必要としませんが、次のような項目について点検を実施して下さい。

- ・前面パネルの出力周波数デジタルメーターが周波数切換器により設定された周波数であることを確認、負荷電流が定格電流以下であることを確認して下さい。
- ・表示灯が正常に点灯しているかどうか。
- ・装置に異常音、異臭がないかどうか。
- ・高温多湿の所では塵埃等により、耐圧不良、絶縁不良の原因になりますので、半年～一年に一度位、内部の埃等を取り去って下さい。
- ・一年に一度くらいケーブル及びケーブル等が変色していないか目視で確認下さい。
- ・一年に一度位、ケーブルの締め付けを確認して下さい。
- ・冷却ファンに異音がないかどうか、又塵埃等付着していないかどうか確認して下さい。特にファン周辺は塵埃が付着し易いので、埃等を取り去って下さい。