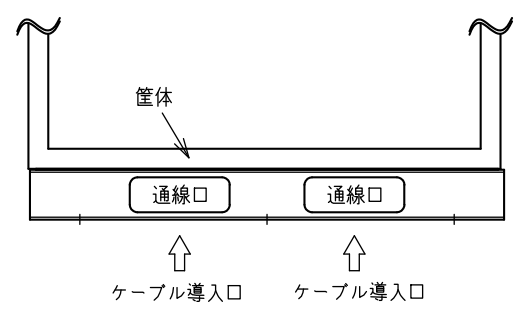
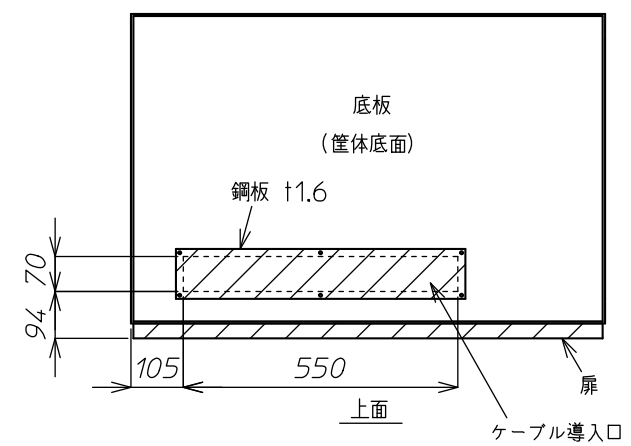
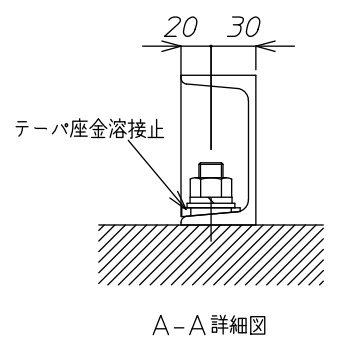
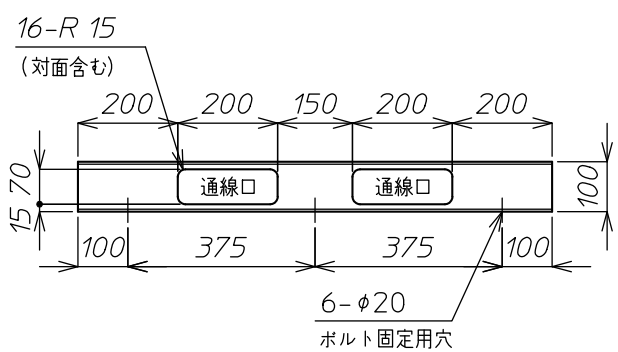
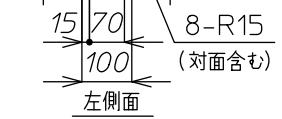
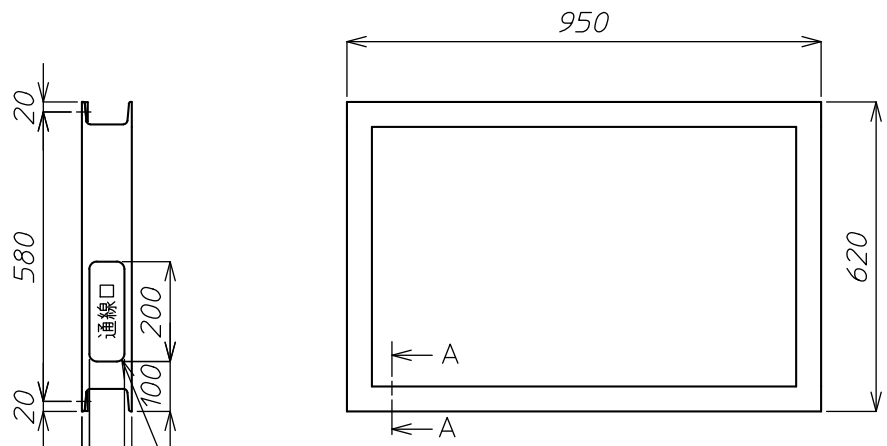


A
B
C
D



△				材料	Material	処理	Disposal	備考	Note
△				検図	設計	製図	写図	単位	個数
△								m	数
△								/m	/台
△								名称	名称
△								Title	YRW-1400-32LIB
△								図番	ベース図 [リチウムイオン蓄電池盤]
△								3角画法 3rd Angle Projection	TS-034709M
△	番号	年月日	訂正記事	担当				尺度	尺
△								Scale	寸