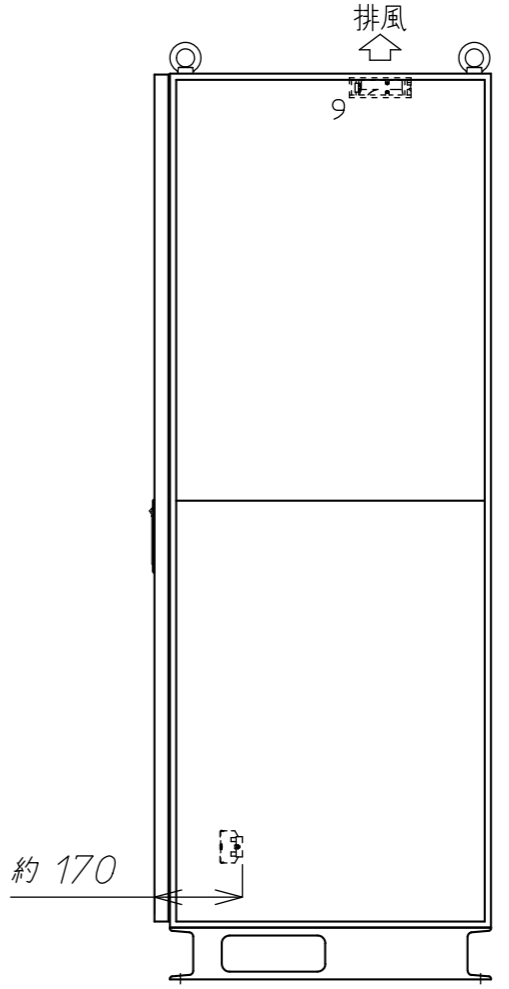
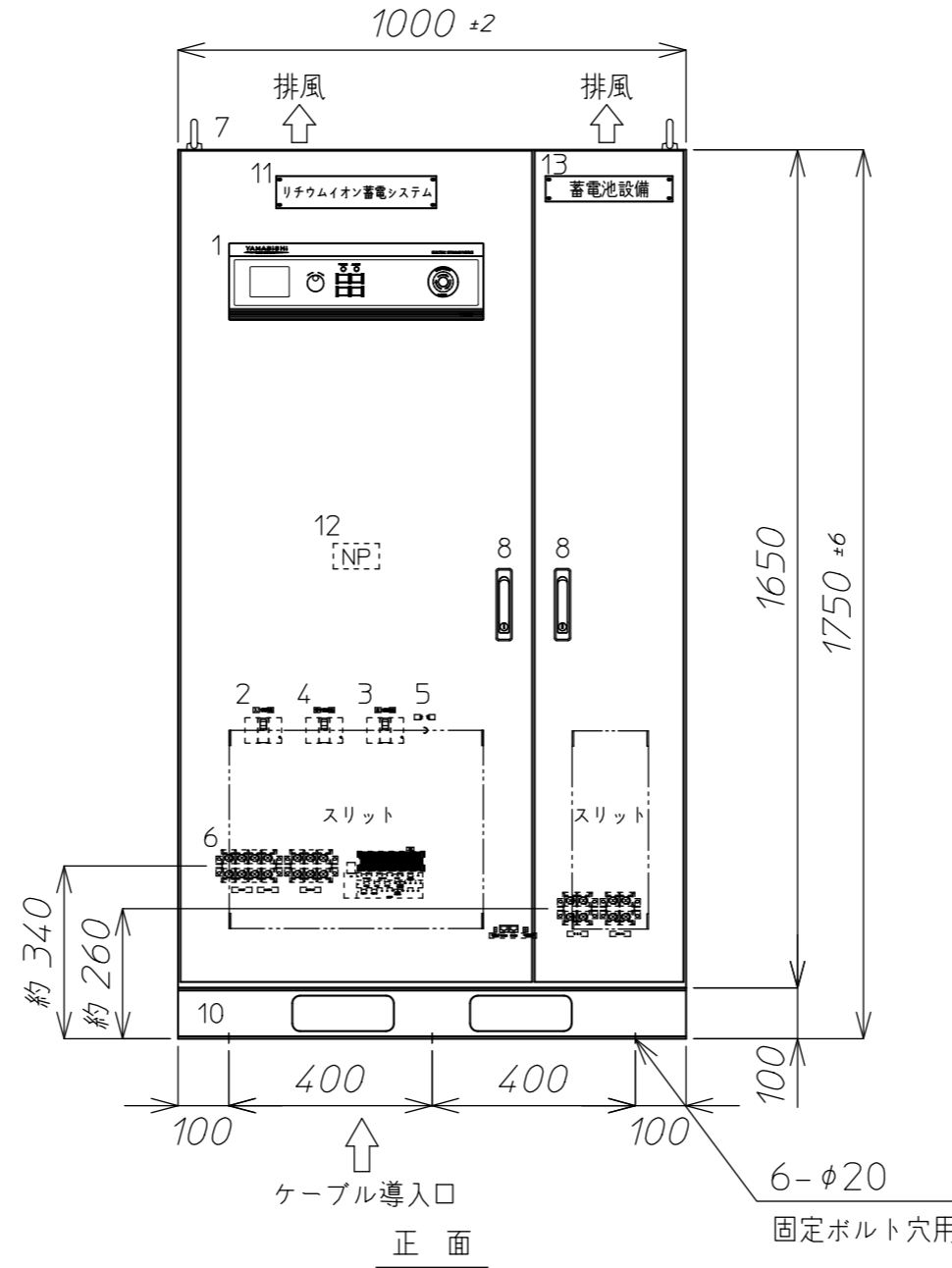
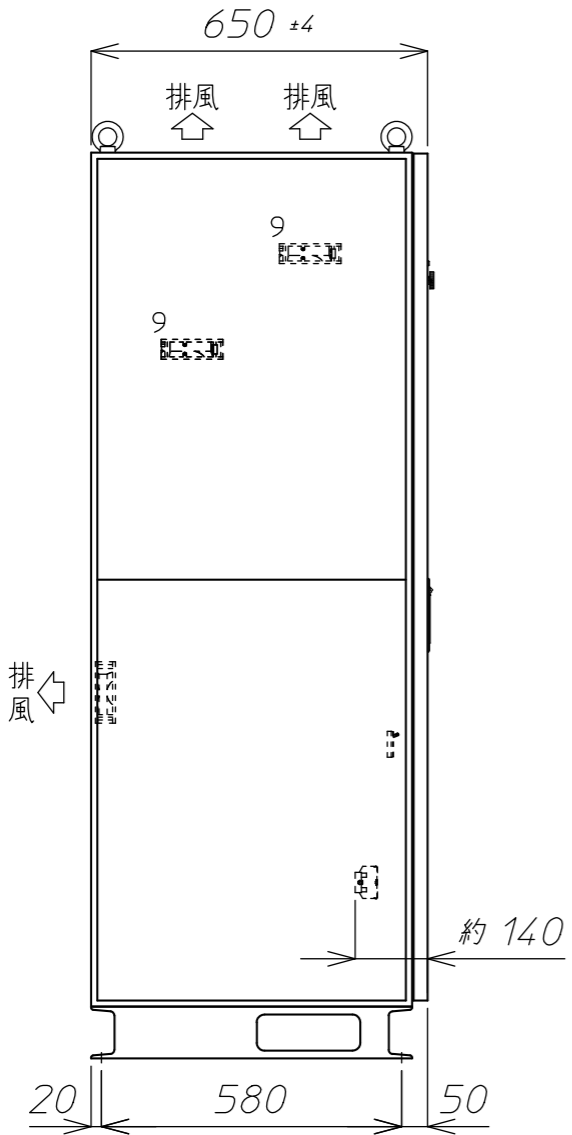


番号	記号	名称	表示	備考	番号	記号	名称	表示	備考
1		パネル部		TS-034554M参照	7		アイボルト		着脱可
2	MCCB101	入力開閉器	[入力開閉器]	3P 50AF/40AT	8		扉		
3	MCCB102	出力開閉器	[出力開閉器]	3P 50AF/40AT	9	FAN	ファン		
4	MCCB103	保守開閉器	[保守開閉器]	3P 50AF/40AT	10		ベース		TS-034695M参照
5	SL1	受電表示灯	[受電]	白色	11	NP1	名称銘板		リチウムイオン蓄電システム
6		入出力端子部		TS-034694M参照	12	NP2	定格銘板		
					13	NP3	名称銘板		蓄電池設備



質量：約605kg
 外装（扉、カバー）板厚：1.6mm
 本装置には底板が付いております。
 保有距離：前面1000mm,両側面50mm
 背面600mmとれるよう設置してください。
 但し、保守作業時に人員が背面へ移動できるスペースを確保してください。

△	番号	年月日	訂正記事	担当	材料 Material			処理 Disposal		備考 Note		
					検図	設計	製図	写図	単位 Unit	個数 Article	数/台	名称 Title
									m / m			YRW-1310-10SH-1PV-12LIB 外形図 [リチウムイオン蓄電システム]
									3角画法 3rd Angle Projection	尺度 Scale		図番 Dwg.No. TS-034686M