

<参考用>

仕 様 書

名 称	リチウムイオン蓄電システム
型 式	YRW-1400-50SH-3PV2-64LIB
仕様書番号	No.019159

株式会社 **YAMABISHI**
YAMABISHI Corporation

1. システム構成

名 称	型 式	仕 様	数 量
双方向電源盤	YRW-1400-50SH-3PV2	3φ 3W 200V/50kW	1
MPPT(DC/DCコンバータ)ユニット	上記に含む	DC400V/120A/30kW	2
リチウムイオン蓄電池盤1	YRW-1400-32LIB	DC358.8V/32.24kWh	1
リチウムイオン蓄電池盤2	YRW-1400-32LIB	DC358.8V/32.24kWh	1

※上記の構成が列番となっております。

2. システム仕様

項 目	仕 様	
機 能	WEBみえる化システム	
周辺条件	設 置 場 所	屋内
	動 作 周 囲 温 度	-10~40℃
	湿 度	15~85% (結露なきこと)
	雰 囲 気	塩害,塵埃,腐食性ガス等がなきこと
	標 高	1000m 以下
	振 動	なきこと
外 観	外形寸法 ※1	- (W) × - (D) × - + - - (H)
	質 量 ※1	- kg
	塗 装 色	ダークメタリック
	配線接続端子位置	前面扉内下部
	盤内排風用排風口	上面、背面 (ファンによる排気)
	騒 音	60dB以下 (装置正面1m A特性)
付 属 品	完成図書	仕様書,外形図,単線図,取扱説明書,試験・検査成績書 × 1部
	接 続 配 線	YRWシリーズ双方向電源盤との盤間接続配線を一式添付 ※通常、YRWシリーズ双方向電源盤の系統側接続配線,負荷側接続配線は付属していません。

※1 外形寸法、質量は別紙 外形図を参照ください。

<参考用>

仕 様 書

名 称		双方向電源盤
型 式	双方向 電源	YRW-1400-50SH-3PV2
	MPPT DC/DC	YRW-30PV 2ユニット
仕 様 書 番 号		No.019156

株式会社 **YAMABISHI**
YAMABISHI Corporation

1. 概要 / 特徴

- 無停電電源装置(UPS)や回生型バッテリー充放電装置で培ったデジタル電源制御技術により、蓄電池－太陽光パネル－系統－負荷間で柔軟な電力ルーティングを構築致します。
- 商用健全時は双方向電源が系統連系モードとなり、蓄電池⇄商用系統間で充放電を行います。また重要負荷には商用系統が直接供給されます。
- 商用停電時は系統を切離した後、自動又は手動で双方向電源が自立運転に切り替わり、重要負荷へ安定した電力を供給します。
また、自立運転の容量は定格電力と同一で使用可能です。
- 系統連系モード時の蓄電池充放電はローカル表示器、または、上位からの通信指令により行われます。放電電力は重要負荷、及び、一般負荷で消費されます。※₁
なお系統への逆潮流を防ぐため、外部電力計測により自動的に放電電力をリミットします。
- 絶縁トランスにより系統と蓄電池、及び、太陽光パネルは絶縁されており地絡事故などに対しても漏洩電流を防止します。
- 双方向電源の動作モード設定、指令値設定、電圧/電流/電力など計測の取得はローカル表示器での操作、または、上位からの通信にて可能です。
- 太陽光パネル用に最大電力点追従(MPPT)DC/DCコンバータユニット※₂を最大2ストリング分収納可能です。一部ストリングの部分日陰が発生しても、他ストリングの効率を維持することが可能です。
- 停電時に装置停止状態から自立運転が開始可能な構造です。(コールドスタート機能)
- 本仕様書では弊社(YAMABISHI)製作部分についてのみ記載されております。

※₁ 本蓄電システムの使用方法を系統への逆潮流なしとした場合、電力会社よりRPR(逆電力継電器)の設置を求められます。

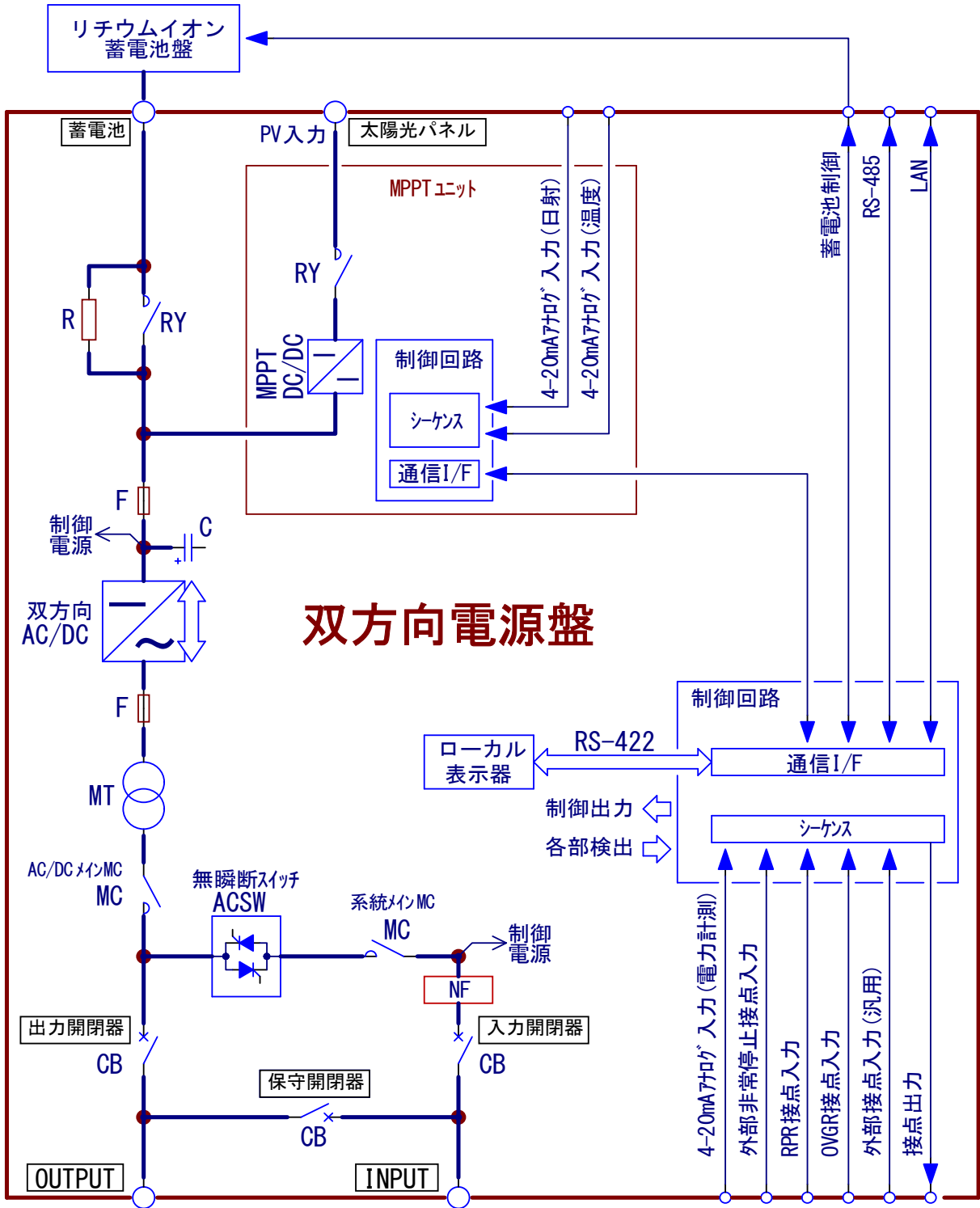
また、RPR動作信号を双方向電源盤に引き込む必要があります。(RPR/工事は見積もり範囲外です)

※₂ 最大電力点追従(MPPT)DC/DCコンバータユニットは工場出荷時のオプションです。

※ 高圧受電に連系させる場合は電力会社より受電キュービクル高圧受電側にOVGR(地絡過電圧継電器)の設置を求められます。

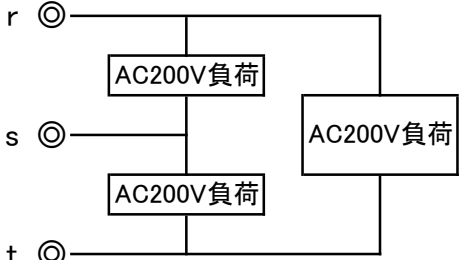
また、OVGR動作信号を双方向電源盤に引き込む必要があります。(OVGR/工事は見積もり範囲外です)

2. ブロック図



※1 太枠で囲われた内部が本仕様書の製作範囲です。

3. 電気仕様

項 目		仕 様
系統連系時	定 格 電 力	50kW ※ 蓄電池バス側の蓄電池電圧と最大充放電電流により交流側電力が制限されます。
	相 数	三相3線
	定 格 電 圧	AC202V±10%
	定 格 周 波 数	50 / 60Hz ±5%
	力 率	0.95以上 (定格運転時)
	高調波電流含有率	総合: 5%以下 各次: 3%以下 (定格運転時/電圧波形歪なき場合)
	保 護 機 能	系統連系規程(JEAC9701-2019)準拠 系統過電圧(OVR),系統不足電圧(UVR),系統過周波数(OFR) 系統不足周波数(UFR) 単独運転検出(受動,能動) FRT機能 逆電力(RPR)接点信号入力 地絡過電圧(OVGR)接点信号入力 他装置内部保護 ※ 異常時は解列用電磁接触器を開放
	設 定 項 目	有効電力設定 (放電:+ / 充電:-) 設定精度:5% F.S.以内
	受 電 電 力 リ ミ ッ ト	双方向充電電力と重要負荷電力の合計が双方向電源INPUT定格を超えた場合は充電電力が制限されます。
	逆 潮 流 リ ミ ッ ト	双方向放電電力が負荷の状況に応じて系統側に逆潮流しないように放電電力がリミットされます。 (受電点で計測される外部電力計測の信号が必要です) ※負荷の急変により短時間の逆潮流が発生する可能性があります。RPR設置時はこれが動作して一時的に連系運転が停止する場合があります。
双方向電源AC仕様 自立運転時	定 格 電 力	50kW ※ 蓄電池バス側の蓄電池電圧と最大放電電流により交流側電力が制限されます。
	定 格 電 流	145A以内で使用可能 
	定 格 電 圧	AC200V
	電 圧 精 度	定格電圧±1%以内 (検出点において)
	定 格 周 波 数	50 / 60Hz
	周 波 数 精 度	±0.01Hz以下 (停電時/自走中)
	電 圧 歪 率	総合: 2%以下 線形負荷において (定格負荷時) 総合: 6%以下 非線形負荷において (定格負荷時)
	最大ピーク電流	定格電流実効値の2.7倍 (非線形負荷において)
	電 圧 過 渡 変 動	±5%以内 (無負荷⇄100%負荷 急変時)
	電圧過渡応答時間	50msec以内 (精度内復帰時間)
	保 護 機 能	過電圧保護,過電流保護,他装置内部保護

項 目		仕 様
蓄電池バス 仕様	直流電圧範囲	DC260V～420V
	充放電電流	充電時: 180Amax 放電時: 206Amax
	設定項目	充電側CV/CC設定, 放電側CV/CC設定, SOCリミット
	保護機能	直流過電圧保護, 直流不足電圧保護, 直流過電流保護
MPPT 仕様 ※1	定格電力/台数	30kW ユニット× 2台
	PV定格電圧	DC270V
	PV運転電圧範囲	DC90～400V
	PV入力電流範囲	0～120A
	出力電圧範囲	DC260～420V
	保護機能	PV過電圧保護,PV不足電圧保護,PV過電流保護 出力過電圧保護,出力不足電圧保護
系統遮断方式(停電時)	半導体(サイリスタ)+電磁接触器のハイブリッド方式	
停電時自立運転切替時間 ※2,※3	無瞬断(FRT機能未使用時)	
	5秒(FRT機能使用時)	
負荷側 [OUTPUT] 過負荷耐量	系統連系時	120%以内 (1分間) 500% (1サイクル)
	自立運転時	120%以内 (1分間) 120%以上で定電流 (電圧垂下5秒間)

※1 最大電力点追従(MPPT)DC/DCコンバータユニットは工場出荷時のオプションです。

※2 無瞬断の定義は「電圧がゼロになる時間が1/4サイクル以下」(JEM-TR185,JEM-TR186)。

※3 停電,負荷状況によっては停電期間が単相2線品,または,単相3線品で1/2サイクルに
及ぶ可能性があります。また負荷運転継続の確実性を保証するものではありません。

4. 通信仕様

項 目		仕 様
上位通信 (ローカル表示器)	通信方式	RS-485 Modbus RTU LAN Modbus TCP (上記は選択式で同時アクセスはできません。)
	設定項目	交流側: 運転開始停止, 有効電力設定(放電:+ / 充電:-) 蓄電池: 充電側CV/CC設定, 放電側CV/CC設定
	計測項目	交流側の計測機能は ①系統受電点 ②負荷出力点 ③双方向電源出力点 の3箇所それぞれ下記の項目が計測されます。 〔電圧実効値(平均と各相), 電流実効値(平均と各相), 有効電力, 無効電力, 皮相電力, 力率, 周波数, 積算電力量(30分毎, 1時間毎)〕
		蓄電池バス側の計測機能は下記の項目が計測されます。 〔電圧値, 電流, 電力, 積算電力量, 積算電力量(30分毎, 1時間毎)〕
		BMSから吸上げた蓄電池情報も計測項目扱いとなります。
		最大電力点追従(MPPT)DC/DCコンバータユニットの計測情報も計測項目扱いとなります。 ^{※1}
	計測精度	電圧計測(交流/直流): 各計測箇所フルスケールの0.5%以内 電流計測(交流/直流): 各計測箇所フルスケールの1.0%以内 電力計測(交流/直流): 各計測箇所フルスケールの1.0%以内
	ステータス	各種動作ステータス, 警報ステータス
通信 BMS	通信方式	CAN2.0B
	計測項目	BMSから吸上げた蓄電池情報 SOC, セル電圧, セル温度, オンラインパック数, 他ステータスなど
通信 MPPT ※1	通信方式	CAN2.0B
	計測項目	PV電圧, PV電流, 瞬時発電電力, 積算電力量 外部アナログ入力(4-20mA)による値も計測項目扱いとなります。 ^{※2}

※1 最大電力点追従(MPPT)DC/DCコンバータユニットは工場出荷時のオプションです。

※2 外部電力計測入力, 及び, 最大電力点追従(MPPT)DC/DCコンバータユニット使用時の日射量センサ, 温度センサ入力として使用可能です。

5. 一般仕様

項目	仕様	
電気共通	運転定格	100% 連続
	回路方式	双方向電源 : フル・ブリッジ回路
		MPPT DC/DCコンバータ : 昇圧チョツパ回路
	絶縁方式	双方向電源 : 商用周波絶縁方式
		MPPT DC/DCコンバータ : 非絶縁方式
	スイッチング方式	双方向電源 : 高周波PWM制御
		MPPT DC/DCコンバータ : 高周波PWM制御
	冷却方式	双方向電源 : ファンによる強制空冷
		MPPT DC/DCコンバータ : ファンによる強制空冷
	効率	双方向電源 : 93.5%以上 (定格運転時) ※ 蓄電池バス-双方向電源AC間にて
		MPPT DC/DCコンバータ : 98% (定格運転時)
	最大発熱量	双方向電源 : 3.5kW (定格運転時)
MPPT DC/DCコンバータ : 1.2kW (定格運転時)		
絶縁抵抗	系統ライン-筐体間 : DC500Vメガーにて10MΩ以上	
	蓄電池バス-筐体間 : DC500Vメガーにて10MΩ以上	
	系統ライン-蓄電池バス間 : DC500Vメガーにて10MΩ以上	
	PV入力ライン-筐体間 : DC500Vメガーにて10MΩ以上 ※ SPD,制御基板は対象外	
耐電圧	系統ライン-筐体間 : AC2000V 1分間	
	蓄電池バス-筐体間 : AC2000V 1分間	
	系統ライン-蓄電池バス間 : AC2000V 1分間	
	PV入力ライン-筐体間 : AC2000V 1分間 ※ SPD,制御基板は対象外	
騒音	60dB以下 (装置正面1m A特性)	
推奨接地	C種接地,又は,D種接地	
保護機構	入力開閉器	系統側メインラインにブレーカを装備
	出力開閉器	負荷側メインラインにブレーカを装備
	保守開閉器	保守・メンテナンス用ブレーカを装備
	系統メインMC	系統側メインラインに電磁接触器を装備 ※ 装置異常時に自動で解列
	系統側 SPD	AC用クラスⅡを装備
	PV入力側 SPD	DC用クラスⅡを装備
	突入電流防止機構	蓄電池バスに蓄電池接続時の突入電流抑制回路を内蔵
	非常停止ボタン	装置前面扉表面に非常停止ボタンを装備

項 目		仕 様
外部 関連	接 点 入 力	外部非常停止入力×1ch (オープン:非常停止 / クローズ:正常)
		逆電力(RPR)接点信号入力×1ch (クローズ:逆電力検出 / オープン:正常)
		地絡過電圧(OVGR)接点信号入力×1ch (クローズ:地絡過電圧検出 / オープン:正常)
		外部接点入力(汎用入力)×2ch
	接 点 出 力	無電圧C接点×2ch 以下の11項目から任意に選択可能 運転中、停止中、待機中、再連系許可待ち、停電中、軽故障、 中故障、重故障、デマンド警報、単独運転検出、SOC低下 ※接点容量AC125V/0.5A以下、または、DC24V/1A以下(抵抗負荷において)
	アナログ入力 ※2	外部電力計測 : 4-20mA入力による外部電力計測有り (12mAを中心に±値と解釈)
		PV日射量計測 : 4-20mA入力による日射量計測有り
		PV温度計測 : 4-20mA入力による温度計測有り
		※ アナログ入力信号は装置内部と電氣的に絶縁されています
コールドスタート機能	停電時に装置停止状態から自立運転開始可能です。 (別のリチウム電池より一時的に電力供給し起動するタイプ)	
通信インターフェース	WEBみえる化システム : LAN (RJ-45)	
	BMS通信 : LAN (RJ-45)	
	上位通信 : RS-485 (M3.5ネジ端子台) LAN (RJ-45)	
周辺 条件	設 置 場 所	屋内
	周 囲 温 度	-10~40°C
	湿 度	15~85% (結露なきこと)
	雰 囲 気	塩害,塵埃,腐食性ガス等がなきこと
	標 高	1000m 以下
	振 動	なきこと
外 観	外 形 寸 法	- (W) × - (D) × - + - - (H)
	質 量	- kg
	塗 装 色	ダークメタリック
	操作パネル位置	前面扉表面
	配線接続端子位置	前面扉内下部
	排 風 口	半導体冷却用排風口 : 上面 (上面へ排気)
MPPT-DC/DC排風口 ※1 : 上面 (上面へ排気)		
盤内排風口 : 背面 (背面へ排気)		
付 属 品	完 成 図 書	仕様書,外形図,単線図,取扱説明書,試験・検査成績書×1部
	接 続 配 線	通常、系統側接続配線,負荷側接続配線は 付属しておりません。

※1 最大電力点追従(MPPT)DC/DCコンバータユニットは工場出荷時のオプションです。

※2 外部電力計測入力,及び,最大電力点追従(MPPT)DC/DCコンバータユニット使用時の日射量センサ,温度センサ
入力として使用可能です。

<参考用>

仕 様 書

名 称	リチウムイオン蓄電池盤
型 式	YRW-1400-32LIB
仕様書番号	No.019168

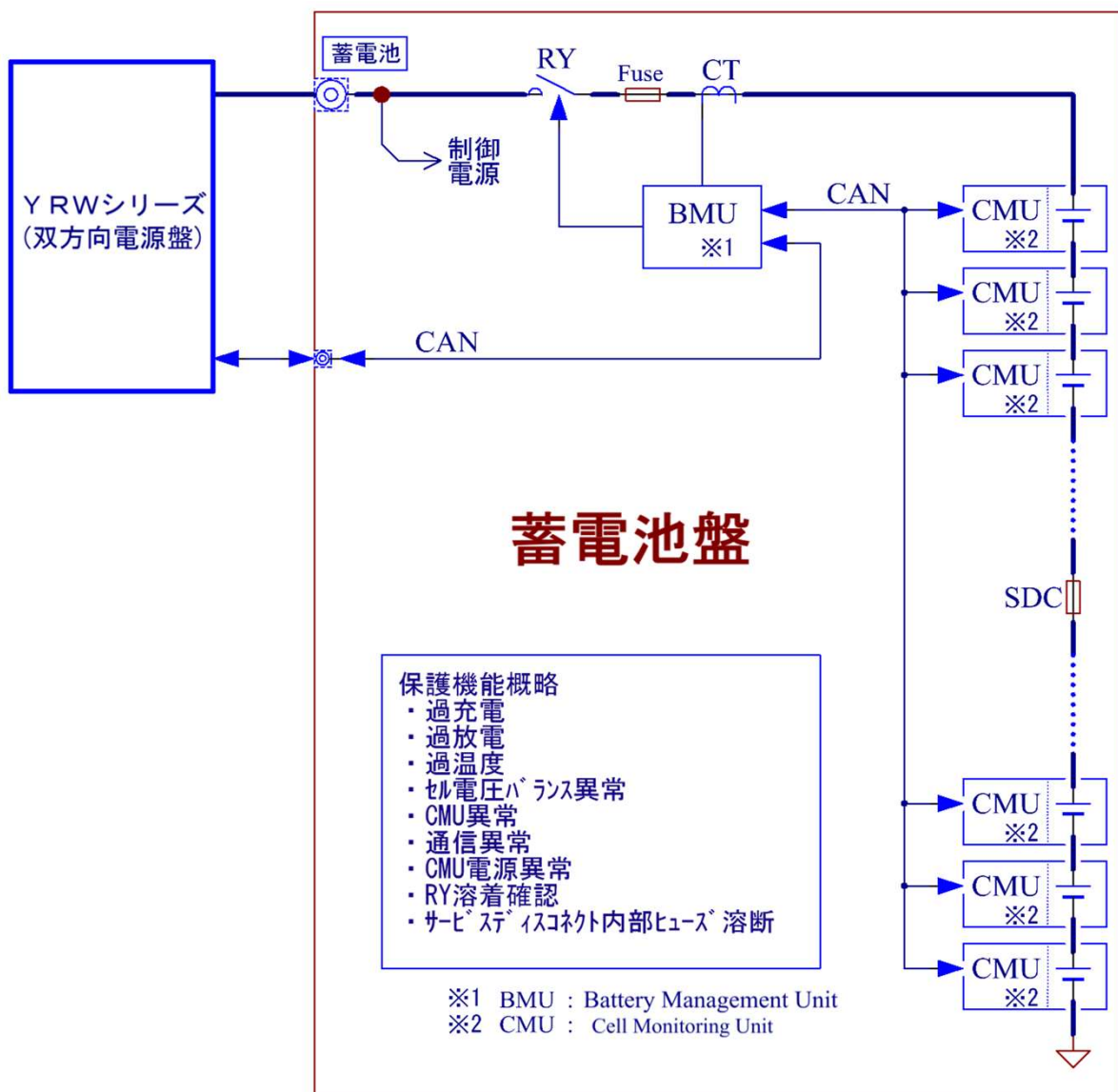
株式会社 **YAMABISHI**
YAMABISHI Corporation

1. 概要 / 特徴

- 本蓄電池盤は自社開発の蓄電システム用双方向電源YRWシリーズと組み合わせる事で蓄電システムを構築可能です。※1
- 本蓄電池盤には信頼性の高い株式会社東芝製SCiB™を搭載しております。
- 15,000回の充放電サイクルで容量維持率80%強の長寿命です。

※1 本蓄電池盤は蓄電システム用双方向電源YRWシリーズとのセット品となりますので、蓄電池盤単体では製作していません。

2. ブロック図



3. 仕様

項 目		仕 様	
蓄電池仕様	種 別	リチウムイオン蓄電池 (株式会社東芝製SCiB™)	
	モジュール	セル 数	24 セル (12直列×2並列)
		公 称 電 圧	DC 27.6 V
		公 称 容 量	45 Ah
	システム	モジュール数	26モジュール (13直列×2並列 624セル)
		公 称 電 圧	DC358.8V (モジュール公称電圧27.6V×13直列)
		電池電圧範囲	DC280.8~405.6V
		公 称 容 量	32.24kWh (モジュール公称容量1.24kWh×13直列×2並列)
			14040Ah・セル (モジュール公称容量÷2並列×624セル)
	最大許容電流	充電時: 120A ×2並列	
放電時: 120A ×2並列			
BMS仕様	通 信 方 式	CAN2.0B	
	計 測 項 目	SOC,セル電圧,セル温度,充放電電流,他ステータス	
	保 護 項 目	過充電,過放電,過温度,セル電圧バランス異常,CMU異常,通信異常,CMU電源異常,RY溶着確認,サービスティスコネクト挿入確認検出,その他	
周辺条件	設 置 場 所	屋内	
	動作周囲温度	-20~45°C	
	保管周囲温度	-25~55°C	
	湿 度	15~85% (結露なきこと)	
	雰 囲 気	塩害,塵害,腐食性ガス等がなきこと	
	標 高	1000m 以下	
	振 動	なきこと	
外 観	外 形 寸 法	- (W) × - (D) × - + - - (H)	
	電池盤全質量	- kg	
	塗 装 色	ダークメタリック	
	配線接続端子位置	前面扉内下部	
	盤内排風用排風口	背面 (ファンによる背面排気)	
	騒 音	60dB以下 (装置正面1m A特性)	
付属品	完成図書	仕様書,外形図,単線図×1部 ※取扱説明書,試験・検査成績書はYRWシリーズ双方向電源盤の完成図書に記載しております。	
	接 続 配 線	YRWシリーズ双方向電源盤との盤間接続配線を一式添付 ※通常、YRWシリーズ双方向電源盤の系統側接続配線,負荷側接続配線は付属していません。	