

1

2

3

A

A

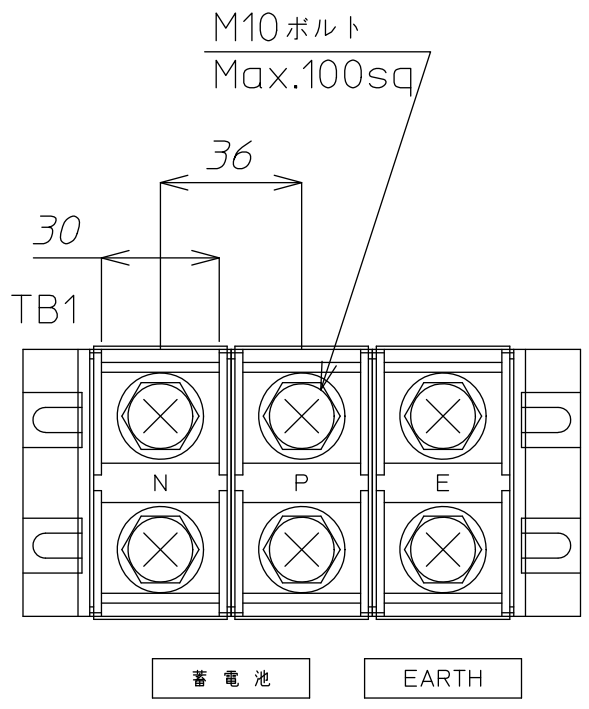
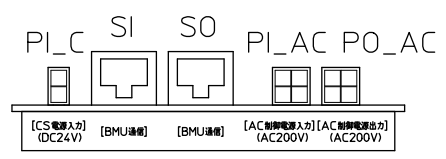
B

B

C

C

BMUS1,2



△3				材料	処理
△2				Material	Disposal
△1				備考	
番号	年月日	訂正	記事	担当	Note
検図	設計	製図	写図	単位 m/m	個数 数/台
				UNIT	Article
				3角画法 3rd Angle Projection	尺度 /
				Scale	名称 YRW-1310/1400-12LIB/16LIB/32LIB 端子詳細図 [リチウムイオン蓄電池盤] 図番 TS-034707S Dwg.No