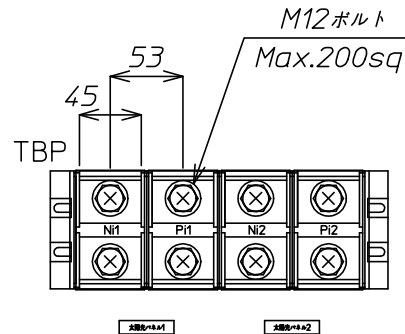
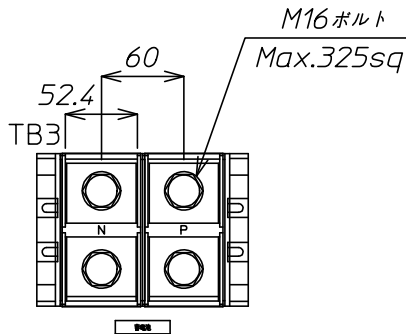
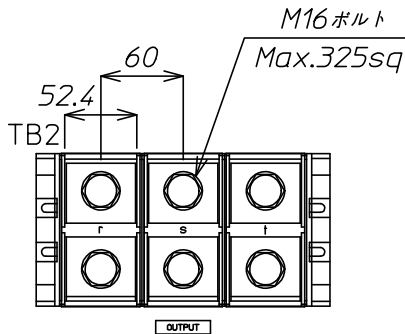
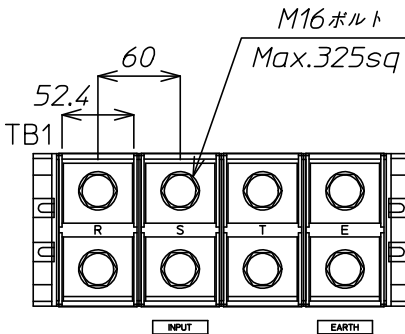
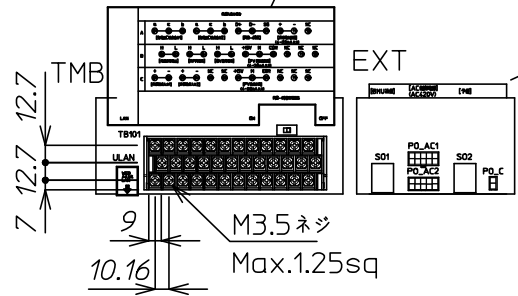


表示銘板詳細図



表示銘板詳細図



△				材料	Material			処理	Disposal		備考	Note	
△				検図	設計	製図	写図	単位	m / m	個数	数 / 台	名称	YRW-1750-200SH-15PV2
△								3角画法	3rd Angle	尺度	1 / 4	図番	TS-037871M
△	番号	年月日	訂正記事	担当	'23.04.21	'23.04.21	'23.04.21	Projection		Scale		Dwg.No.	