

-

2

3

4

5

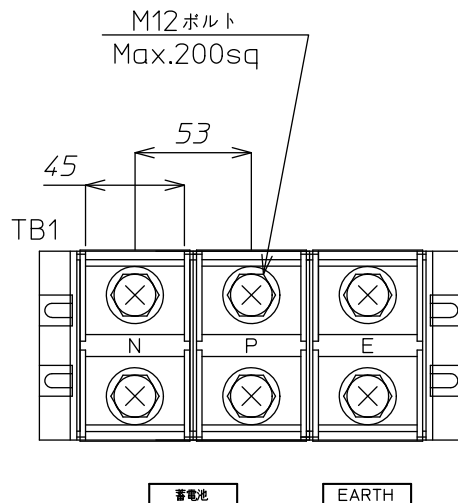
6

A

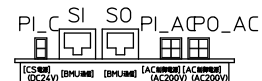
B

C

D



BMUS1,2



△				材料	-	处理	-	備考	
△				Material		Disposal		Note	
△				検図	設計	製図	写図	単位	個数
△								Unit	Article
△								m / m	数 / 台
△								3角画法 3rd Angle Projection	名称 Title
△	番号	年月日	訂正記事	担当				尺度 Scale	図番 Dwg.No.
									YRW-1750-59LIB 端子詳細図[リチウムイオン蓄電池盤]
									TS-037872M

1

2