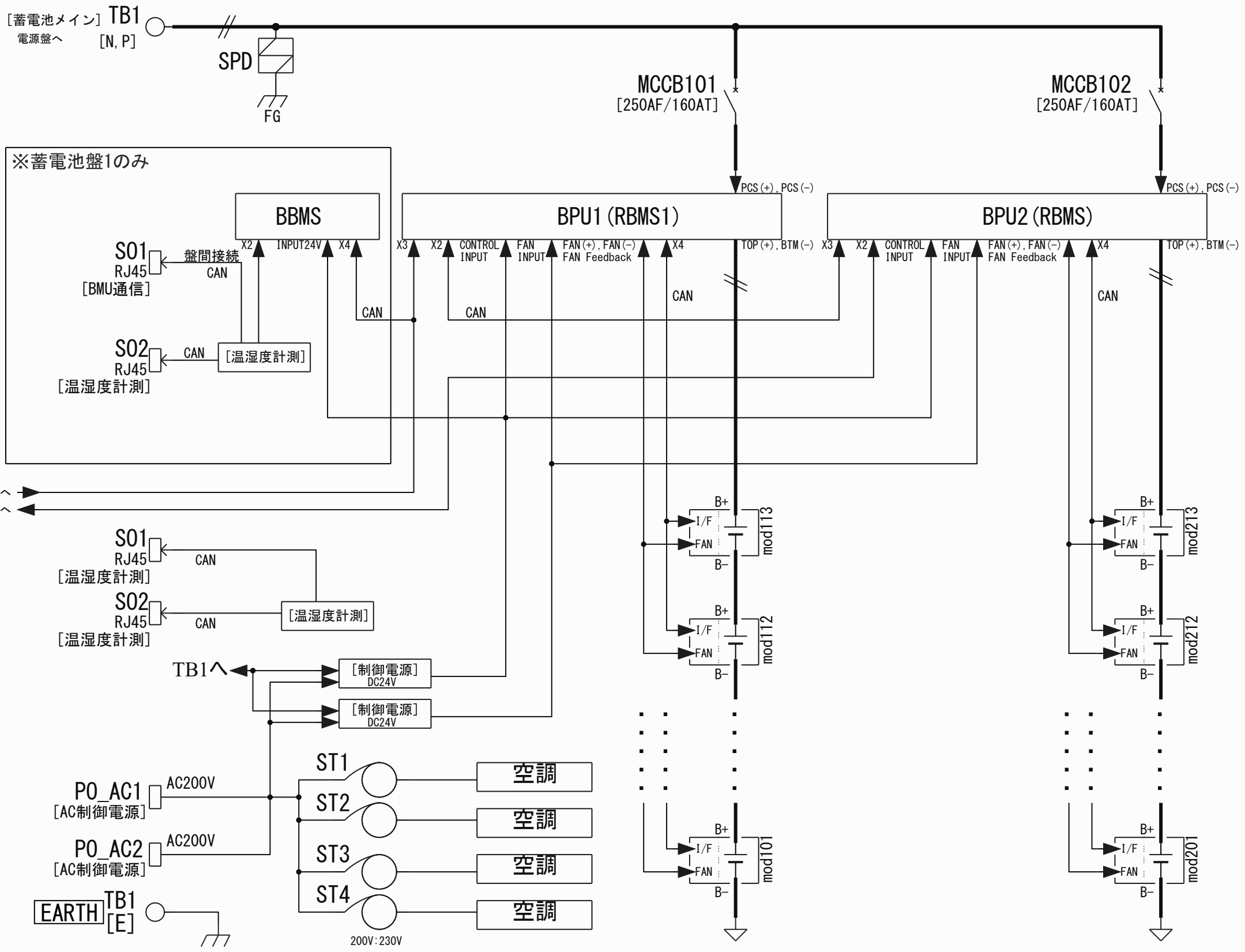


公称電圧 667.94V
 上限電圧 748.0Vmax
 下限電圧 627.9Vmin
 容量 290.47kWh
 最大許容電力
 充電時 0.5CP
 放電時 0.5CP

蓄電池盤



前の蓄電池盤へ
 次の蓄電池盤へ

③			⑥			承認	検図	設計	製図	備考
②			⑤							
①			④							
番号	年月日	訂正記事	担当	番号	年月日	訂正記事	担当			

型式	YRW-2750-290JH4
名称	単線図[リチウムイオン蓄電池盤]
図番	TS-038015M