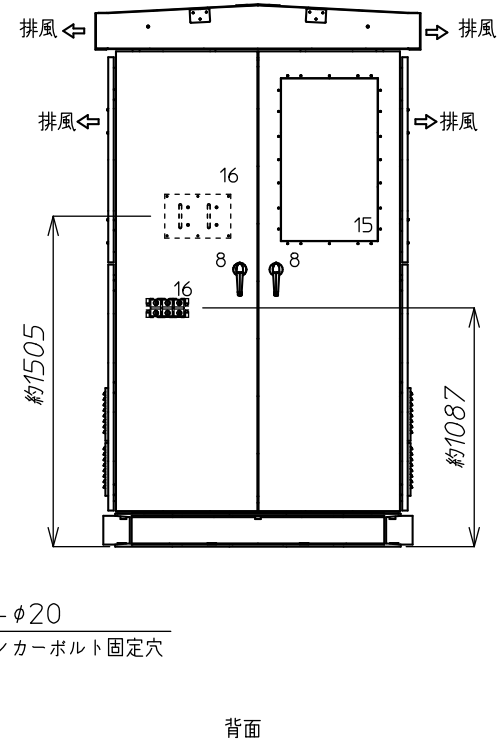
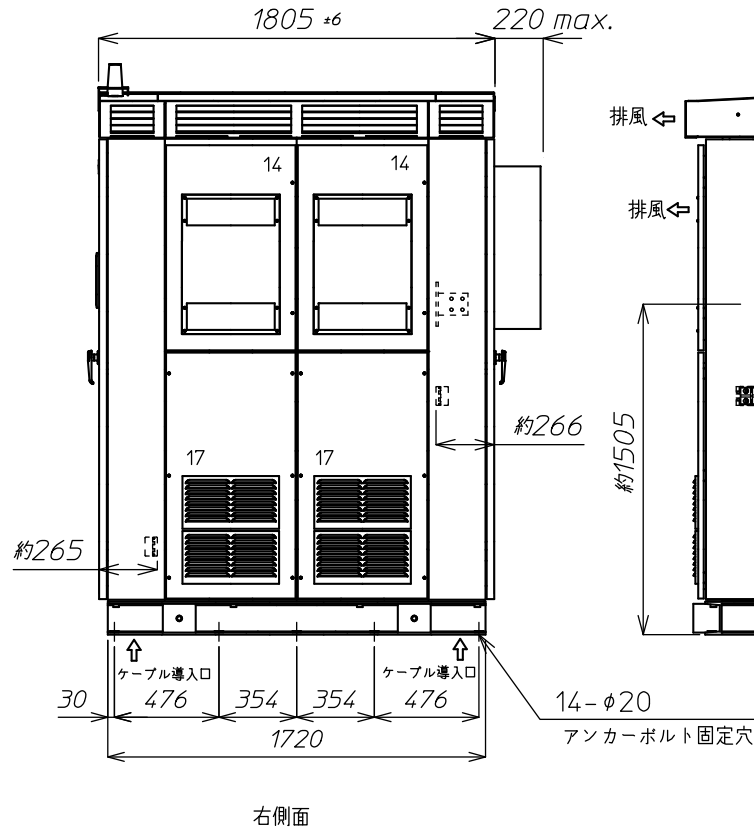
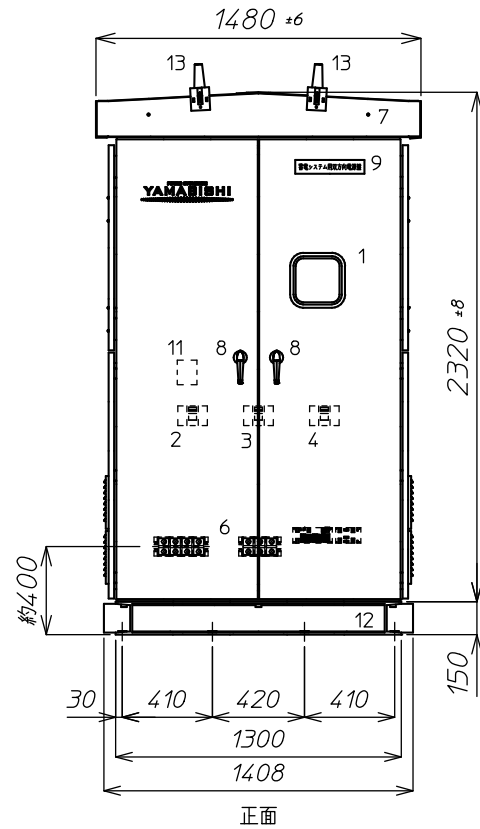


塗装色：5Y7/1  
 外装板厚：2.3mm  
 質量：約2400kg

保守距離：周囲1m以上

番号	記号	名称	表示	備考	番号	記号	名称	表示	備考
1		点検窓		網入りガラス窓	11		定格銘板		扉内
		操作パネル		扉内	12		ベース		TS-035199M参照
2	MCCB101	入力開閉器	[入力開閉器]	400AF/400AT	13		アンテナ		
3	MCCB102	出力開閉器	[出力開閉器]	400AF/400AT	14		開閉ユニット		対面同様
4	MCCB103	保守開閉器	[保守開閉器]	400AF/400AT	15		熱交換器		
5					16		背面端子部		TS-035198M参照
6		正面端子部		TS-035198M参照	17		吸気ギャラリ		対面同様
7		屋根							
8		扉							
9		名称銘板	[蓄電システム用双方向電源盤]						
10									



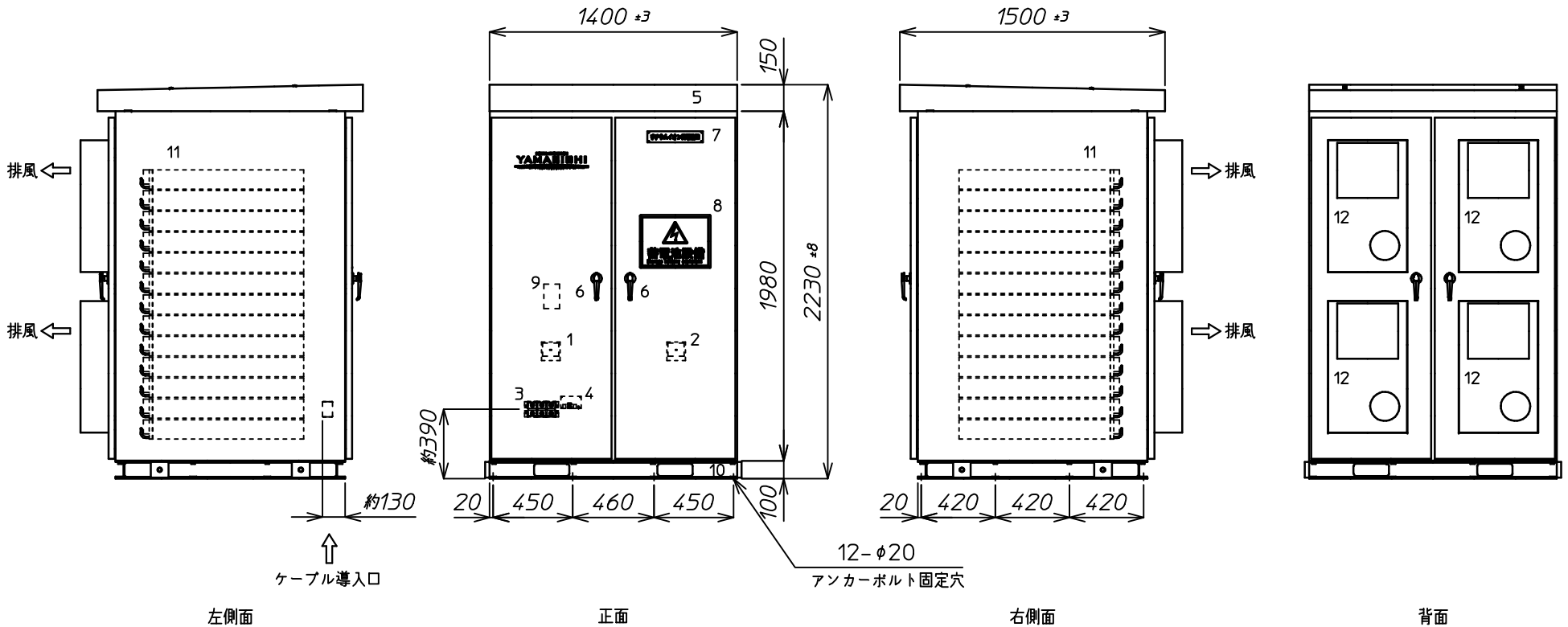
△				材料	Material	処理	Disposal	備考	参考図
△				検図	設計	製図	写図	Note	(外観、寸法等が変更になる可能性があります)
△								単位	個数
△								Unit	Article
△								m / m	数 / 台
△								3角画法	名称
△								3rd Angle	Title
△								Projection	YRW-2750-100SH-15PV
△								尺度	外形図 [双方向電源盤]
△								図番	TS-035197M
△								Dwg.No.	

塗装色 : 5Y7/1  
 外装板厚 : 2.3mm  
 質量 : 約2750kg

保守距離

- ・正面、及び背面 : 1.5m以上
- ・左右側面 : 0.25m~1m程

番号	記号	名称	表示	備考
1	MCCB101	蓄電池閉閉器	[蓄電池閉閉器]	160AF/160AT
2	MCCB102	蓄電池閉閉器	[蓄電池閉閉器]	160AF/160AT
3	TB*	蓄電池端子台		TS-035195M参照
4	EXT	中継基板		
5		屋根		
6		扉		
7		名称銘板	[リチウムイオン蓄電池盤]	
8		銘板	[蓄電池取備]	
9		定格銘板		扉内
10		ベース		TS-037885M参照
11		蓄電池モジュール		
12		盤ターラー		ヒーター機能付
13				
14				



△	△	△	△	△	材料			処理		備考		参考図 (外観、寸法等が変更になる可能性があります)	
					Material	Material	Material	Disposal	Disposal	Note	Note		
					検図	設計	製図	写図	単位	m / m	個数	数 / 台	名称
									Unit	m / m	Article	数 / 台	Title
									3角画法 3rd Angle Projection	尺度	尺 / 寸	図番	番
番号	年月日	訂正記事	担当									Dwg.No.	TS-037879M