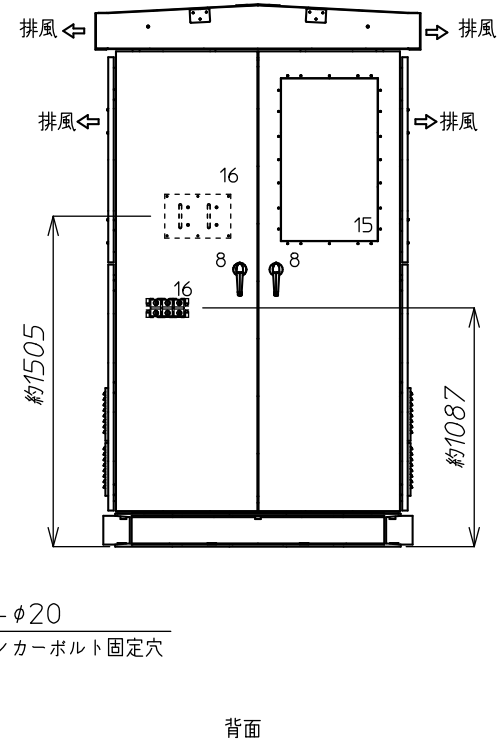
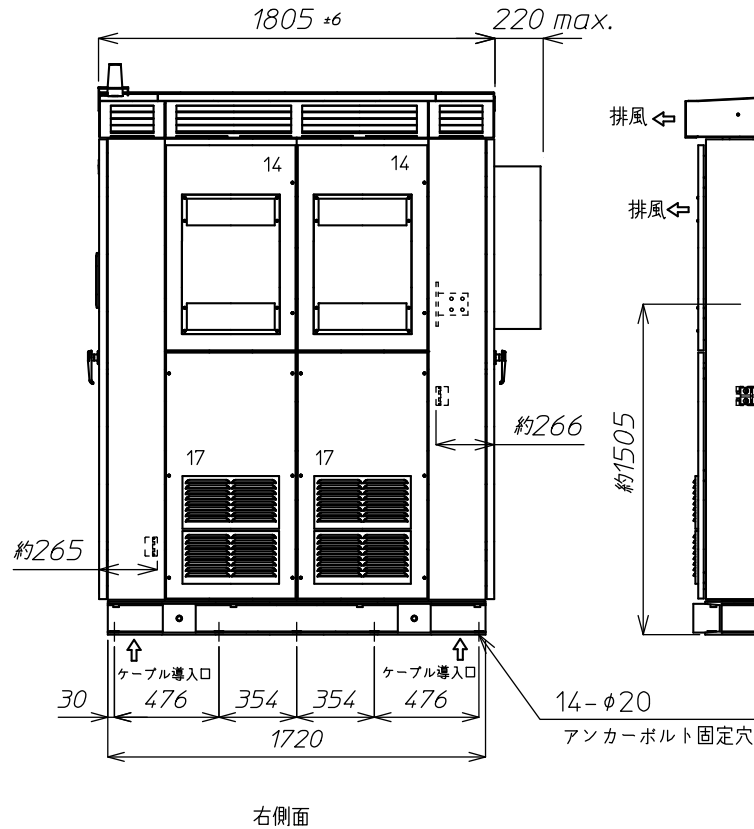
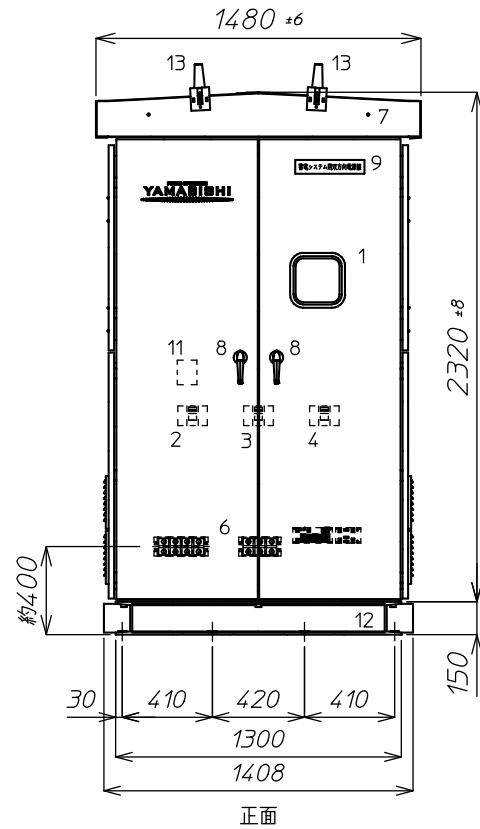


塗装色：5Y7/1
 外装板厚：2.3mm
 質量：約2400kg

保守距離：周囲1m以上

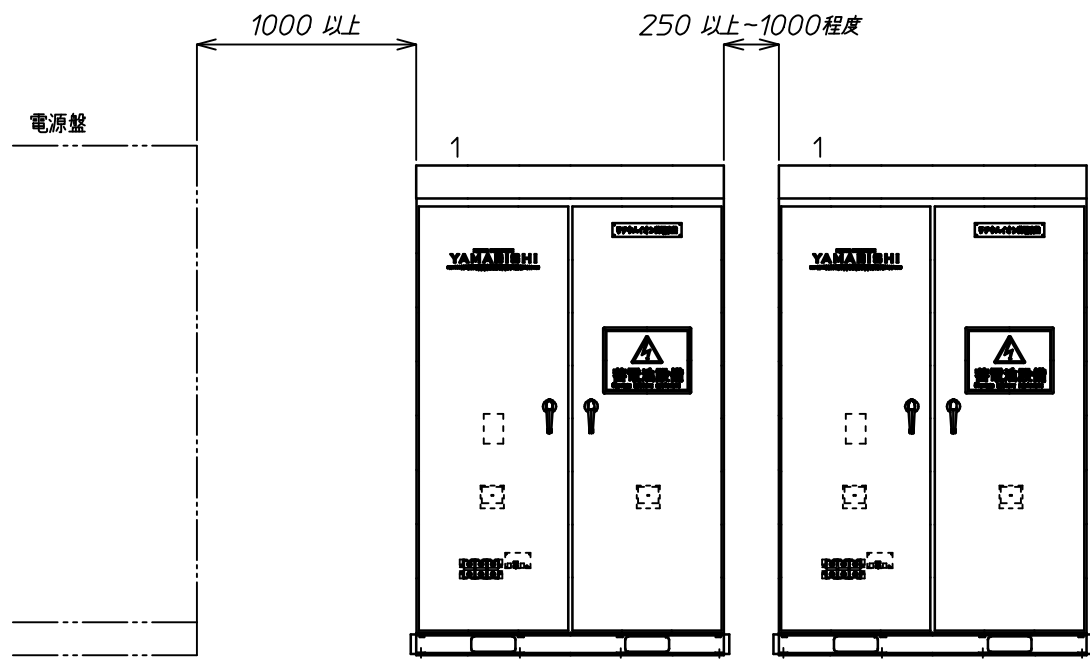
番号	記号	名称	表示	備考	番号	記号	名称	表示	備考
1		点検窓		網入りガラス窓	11		定格銘板		扉内
		操作パネル		扉内	12		ベース		TS-035199M参照
2	MCCB101	入力開閉器	[入力開閉器]	400AF/400AT	13		アンテナ		
3	MCCB102	出力開閉器	[出力開閉器]	400AF/400AT	14		開閉ユニット		対面同様
4	MCCB103	保守開閉器	[保守開閉器]	400AF/400AT	15		熱交換器		
5					16		背面端子部		TS-035198M参照
6		正面端子部		TS-035198M参照	17		吸気ギャラリ		対面同様
7		屋根							
8		扉							
9		名称銘板	[蓄電システム用双方向電源盤]						
10									



△				材料 Material	処理 Disposal	備考 Note	参考図 (外観、寸法等が変更になる可能性があります)
△				検図	設計	製図	写図
△				単位 Unit	m / m	個数 Article	数 / 台
△				3角画法 3rd Angle Projection	尺度 Scale	図番 Dwg.No.	名称 Title
△	番号	年月日	訂正記事	担当			

塗装色 : 5Y7/1
 外装板厚 : 2.3mm
 質量 : 蓄電池盤計 約5500kg

番号	記号	名称	表示	備考
1		290kWh蓄電池盤		TS-037879M参照
2				
3				



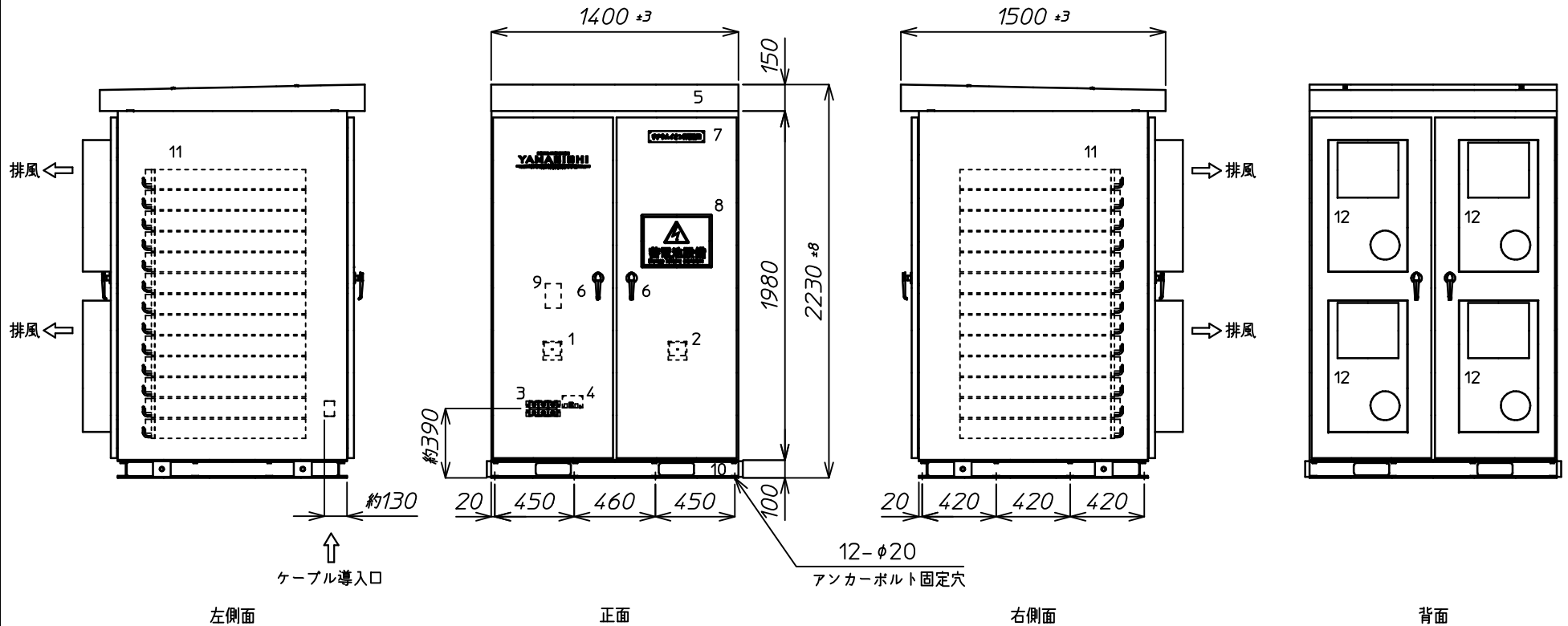
△				材料	-	处理	-	備考	
△				Material		Disposal		Note	
△				検図	設計	製図	写図	単位	個数
△								Unit	Article
△								m / m	数 / 台
△								3角画法	名称
△								3rd Angle	Title
△								Projection	組合せ図 [リチウムイオン蓄電池盤]
番号	年月日	訂正記事	担当					尺度	図番
								Scale	Dwg.No.
									TS-037881M

塗装色 : 5Y7/1
 外装板厚 : 2.3mm
 質量 : 約2750kg

保守距離

- ・正面、及び背面 : 1.5m以上
- ・左右側面 : 0.25m~1m程

番号	記号	名称	表示	備考
1	MCCB101	蓄電池閉閉器	[蓄電池閉閉器]	160AF/160AT
2	MCCB102	蓄電池閉閉器	[蓄電池閉閉器]	160AF/160AT
3	TB*	蓄電池端子台		TS-035195M参照
4	EXT	中継基板		
5		屋根		
6		扉		
7		名称銘板	[リチウムイオン蓄電池盤]	
8		銘板	[蓄電池取備]	
9		定格銘板		扉内
10		ベース		TS-037885M参照
11		蓄電池モジュール		
12		盤クーラー		ヒーター機能付
13				
14				



△				材料	処理	備考	参考図
△				Material	Disposal	Note	(外観、寸法等が変更になる可能性があります)
△				検図	設計	製図	写図
△					単位	m	個数
△					Unit	m	Article
△					3角画法	尺度	名称
△					3rd Angle	Scale	Title
△					Projection		Dwg.No.
番号	年月日	訂正記事	担当				YRW-2750-290JH4 外形図
							TS-037879M