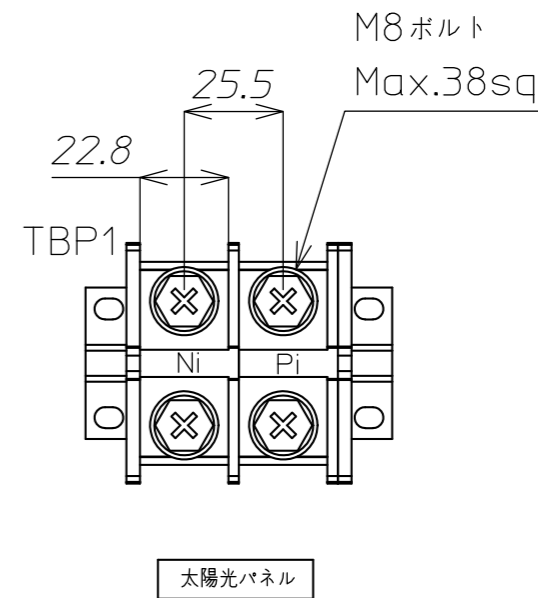
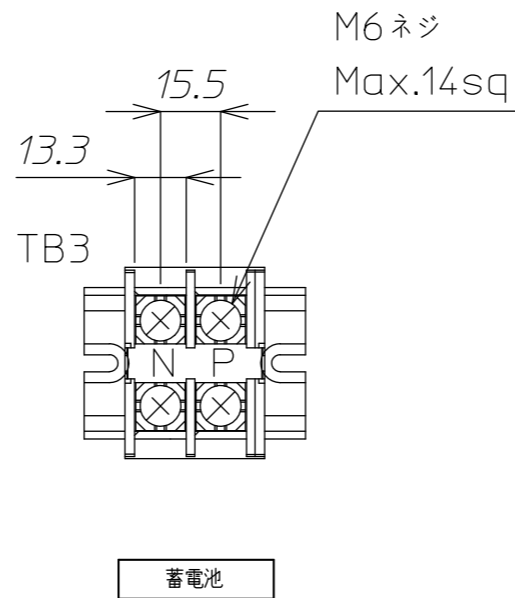
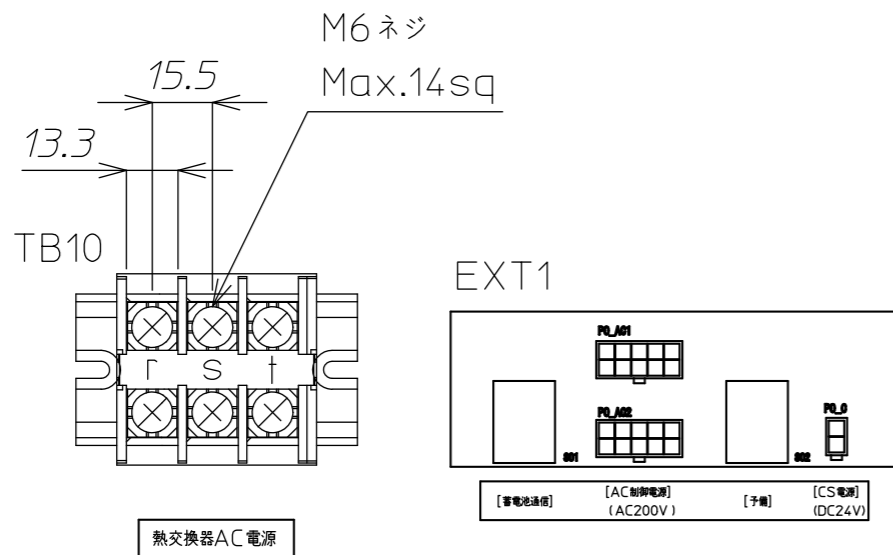
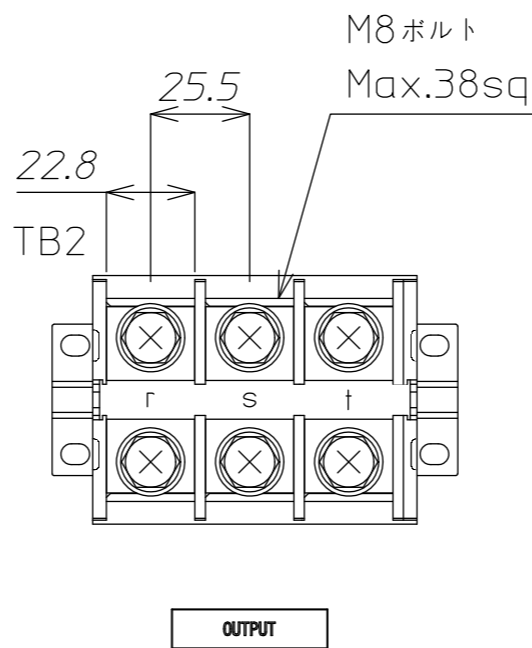
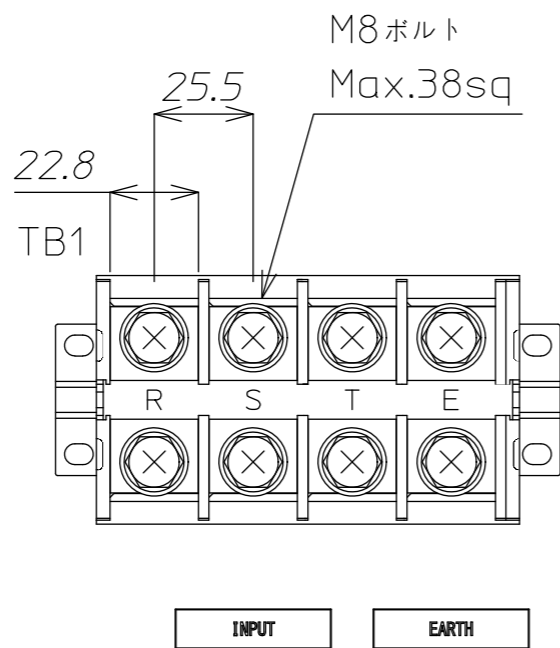


(注)
「蓄電池」端子台、「熱交換器AC電源」端子台、「蓄電池通信」、
「AC制御電源」、「CS電源」は蓄電池増設用のため
増設しない場合は、使用しません。

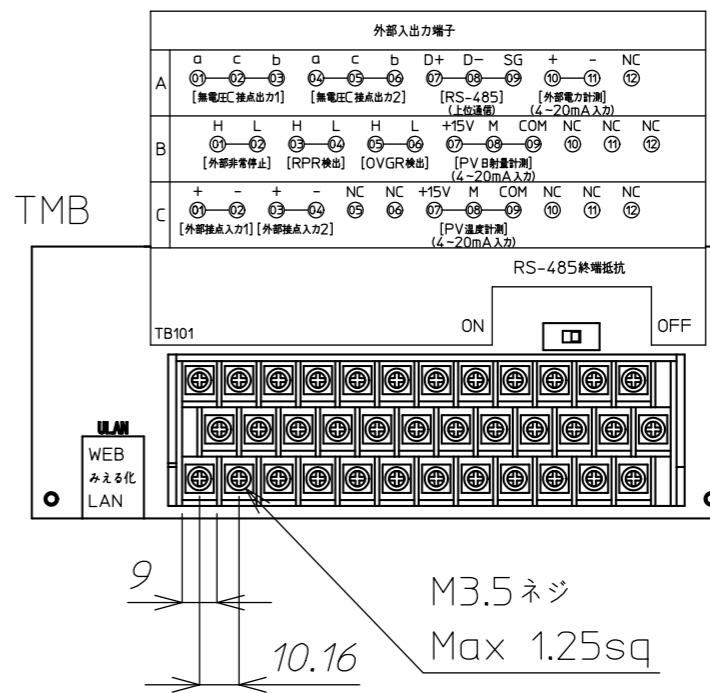


背面端子部 (蓄電池盤増設がない場合は配線不要)

背面端子部



正面端子部



△				材料	処理	備考	設計・製作上、変更が生じる場合があります				
△				Material	Disposal	Note					
△				検図	設計	製図	写図	単位	個数	数	名称
△								m	Article	/台	YRW-2000-PCSBATT10_20-3PV-LIB
△								m			端子詳細図【リチウムイオン蓄電池盤】
△	番号	年月日	訂正記事	担当			3角画法	尺度	図番	TS-038477M	
							3rd Angle Projection	Scale	Dwg.No.		