

2

3

4

5

6

A

A

B

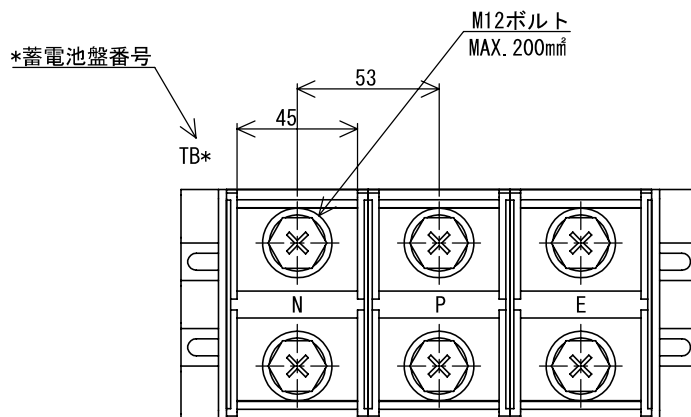
B

C

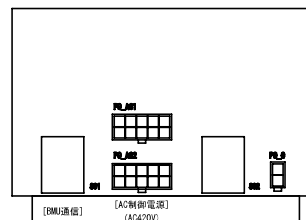
C

D

D



EXT



				材料 Material	処理 Disposal	備考 Note		参考図 (外觀、寸法等が変更になる可能性があります)
				検図	設計	製図	写図 -	単位 Unit
								3角画法 3rd Angle Projection
番号	年月日	訂正記事	担当					個数 Article
								名称 Title
								図番 Dwg. No.
								YRW-2750-290 (145) JH4 端子詳細図
								尺度 Scale
								1:2
								TS-037889M