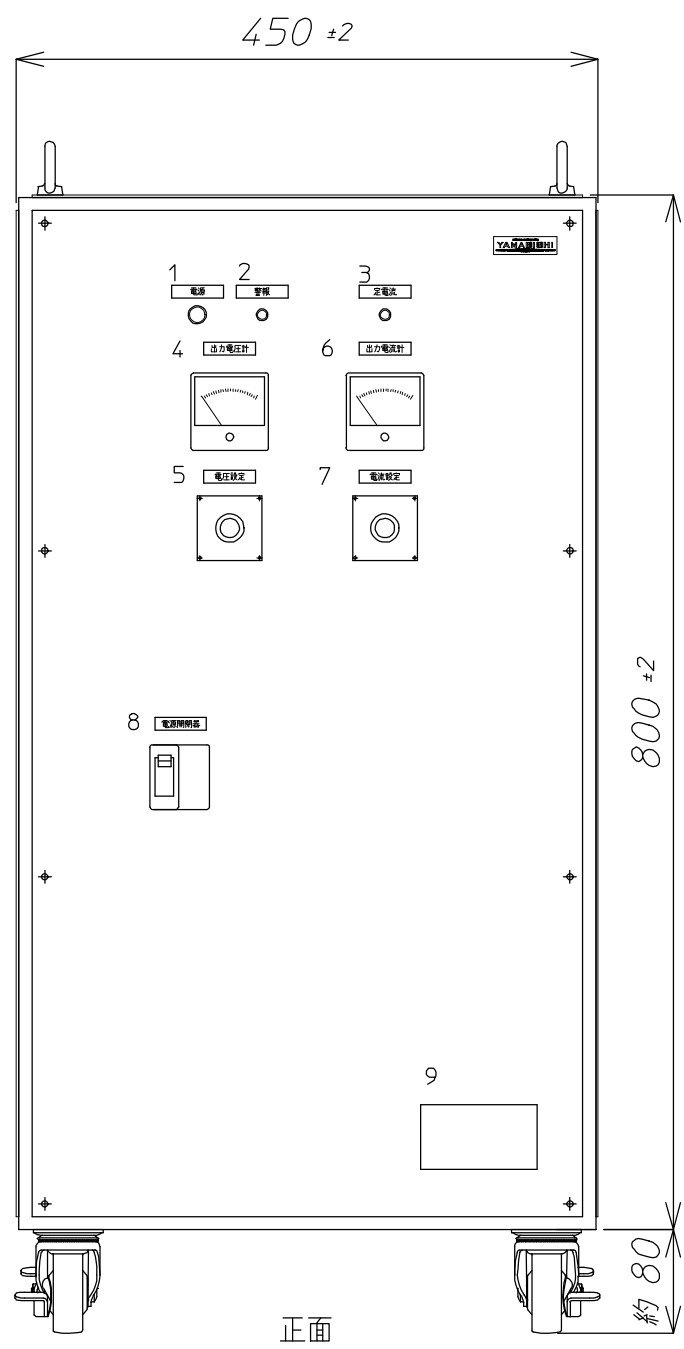
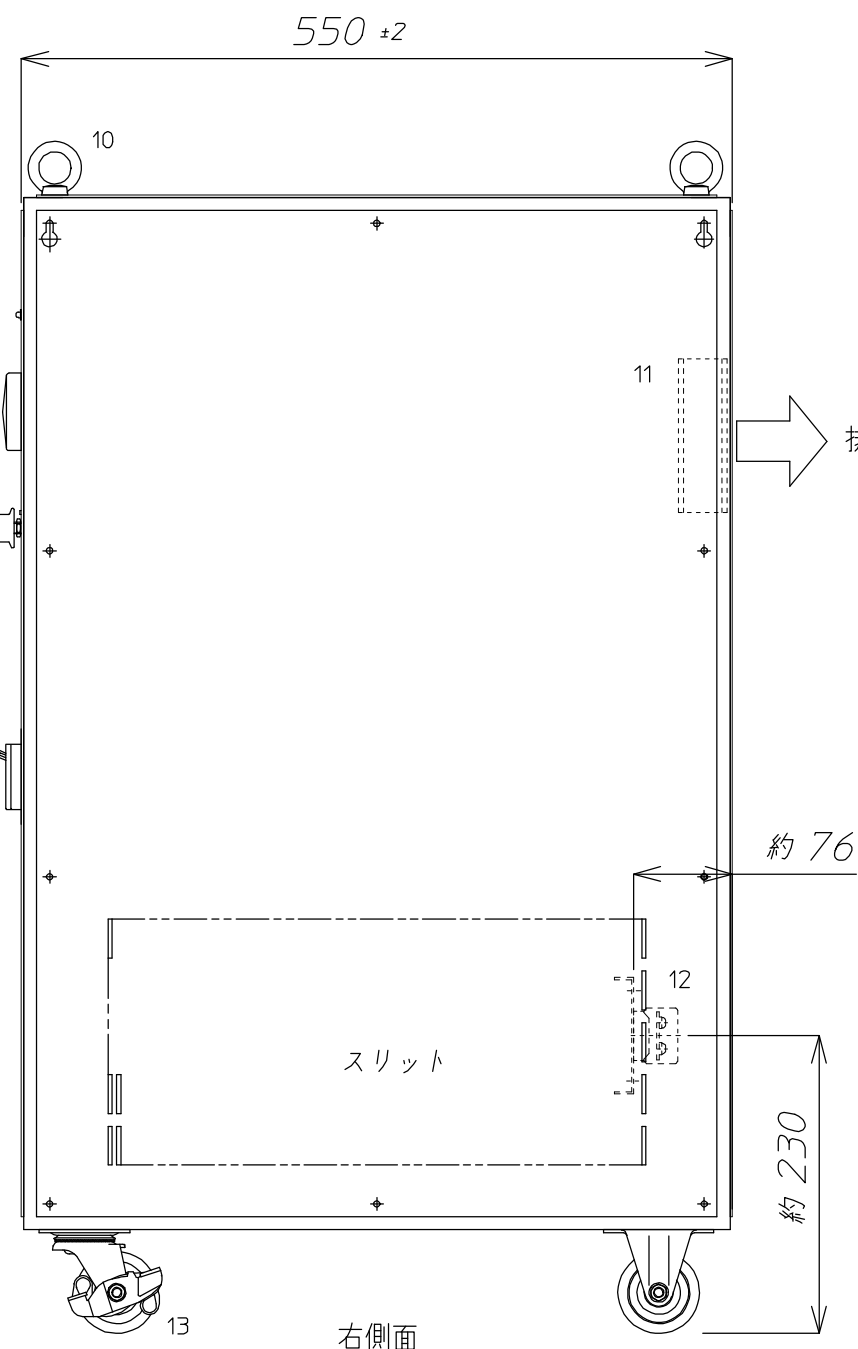


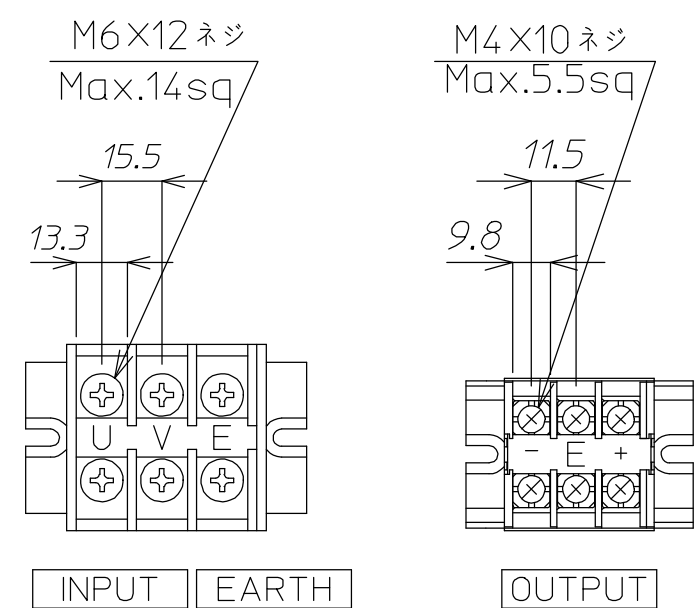
番号	記号	名称	備考
1	PL1	電源表示灯	
2	LED2	警報表示灯	
3	LED1	定電流表示灯	
4	VM1	出力電圧計	
5	VR1	電圧設定	
6	AM1	出力電流計	
7	VR2	電流設定	
8	NFB1	電源開閉器	
9	NP	定格銘板	
10		吊ボルト	着脱可
11	FAN	ファン	
12	TB	入出力端子部	
13		キャスター	



正面



右側面



端子詳細図

質量 約160kg  
 端子部は背面下側  
 本装置には底板は付いていません。

△				材料 Material	処理 Disposal	備考 Note
△				検図	設計	製図
△				写図	単位 Unit	m / m
△					3角画法 3rd Angle Projection	個数 Article
△						数 台
△						名称 Title
△						YS-1220-25NRA2 外形図
△						図番 Dwg.No.
△						参考図
△	番号	年月日	訂正記事	担当		