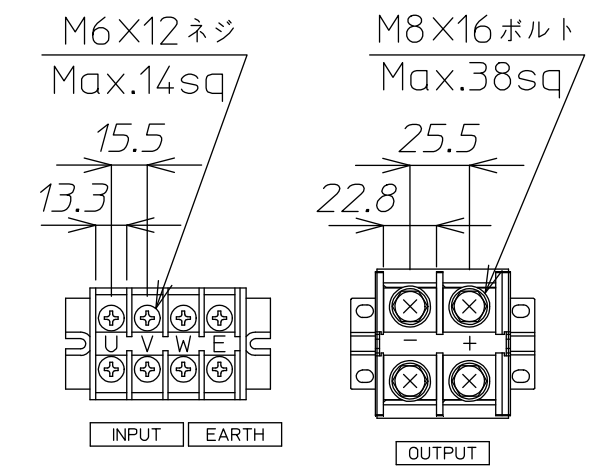
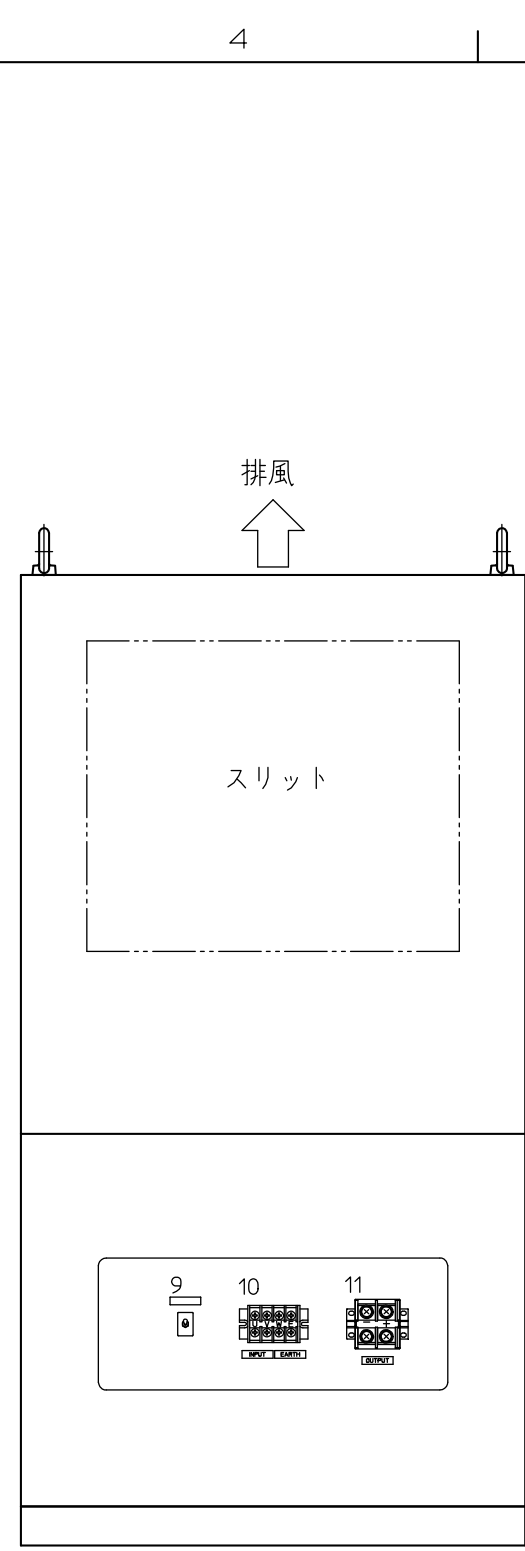
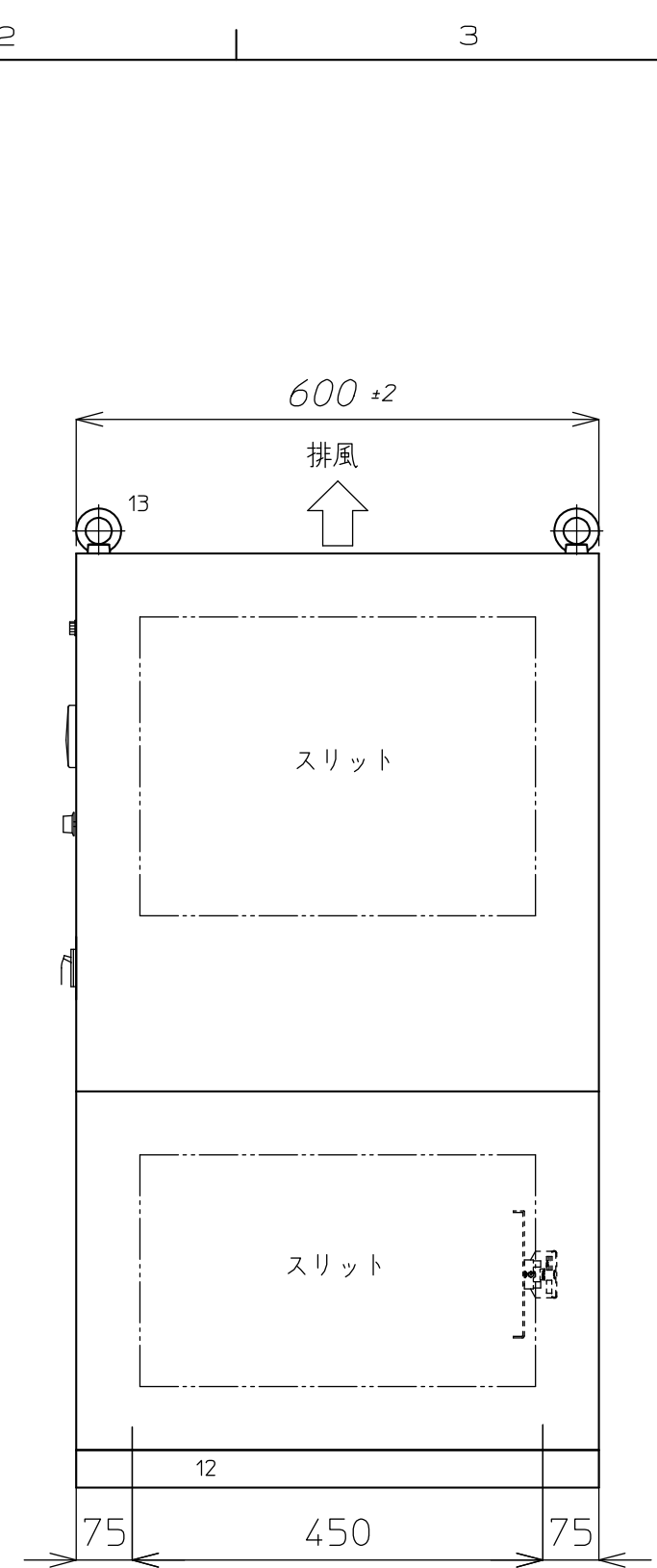
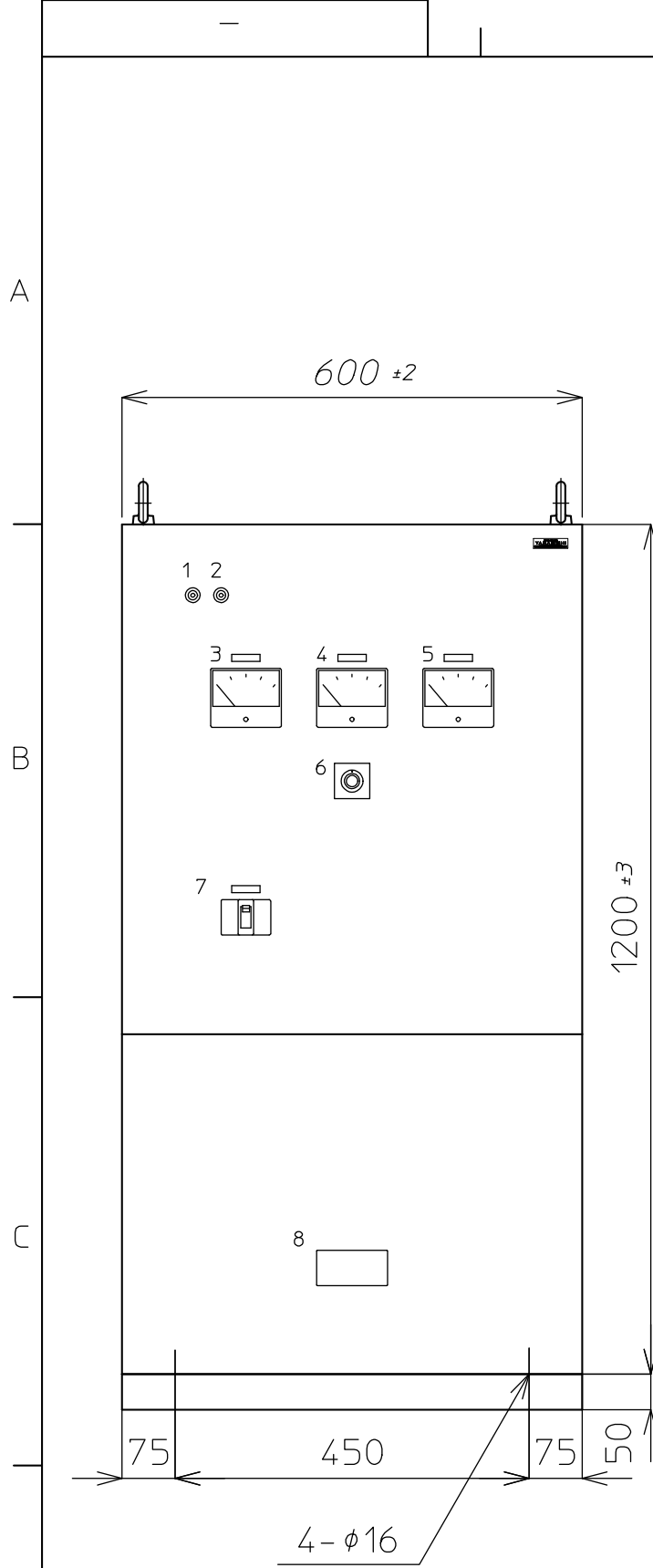


番号	記号	品名	備考
1	PL1	運転表示灯	
2	PL2	警報表示灯	
3	VM1	入力電圧計	
4	VM2	出力電圧計	
5	AM1	出力電流計	
6	VR1	出力電圧調整器	
7	NFB1	入力開閉器	
8	NP1	定格銘板	
9	SW1	周波数切換器	
10	TB1	入力・接地端子台	
11	TB2	出力端子台	
12		チャンネルベース	
13		吊りボルト	



端子詳細図

質量 約300kg  
端子部は背面下側  
本装置には底板は付いておりません

△				材料 Material	処理 Disposal	備考 Note
△				検図	設計	製図
△				写図	単位 Unit	個数 Article
△					m / m	数 / 台
△					3角画法 3rd Angle Projection	尺度 Scale
番号	年月日	訂正記事	担当			名称 Title
						YS-3110-100NR 外形図
						図番 Dwg.No.
						参考図