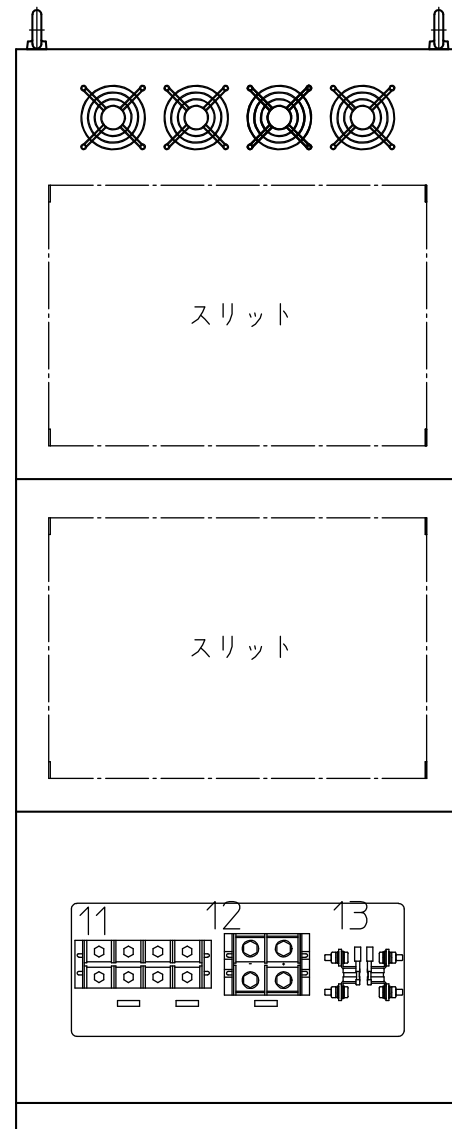
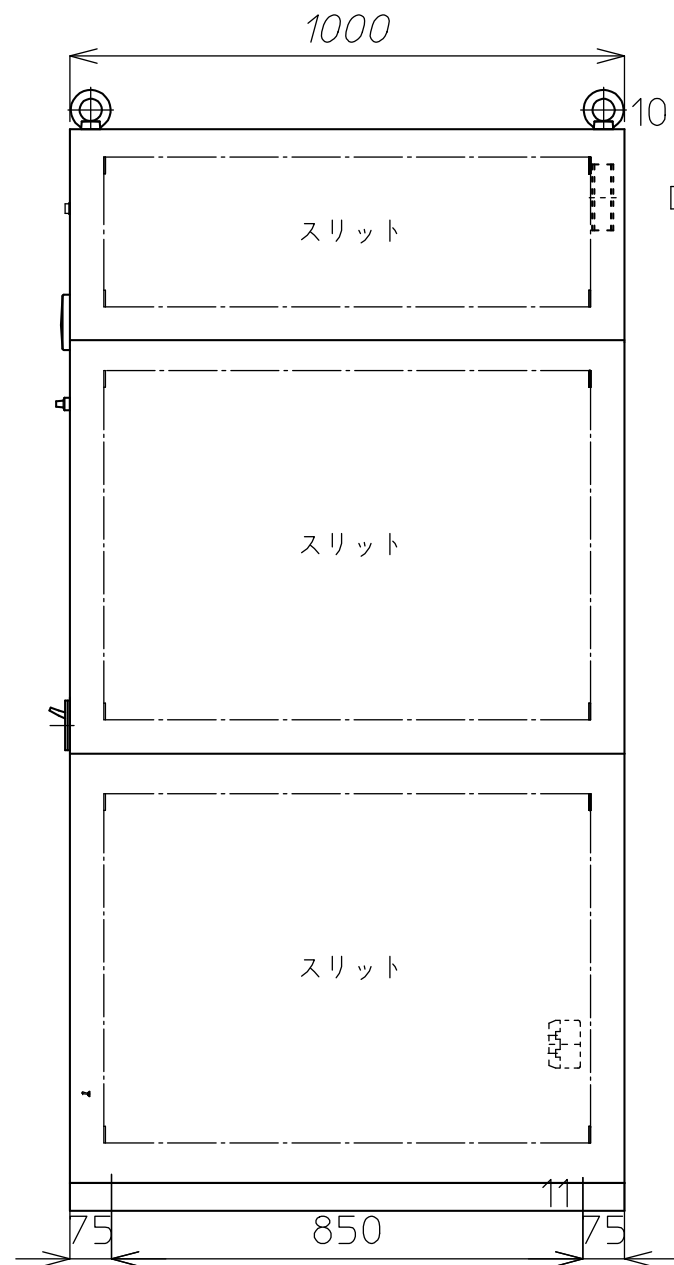
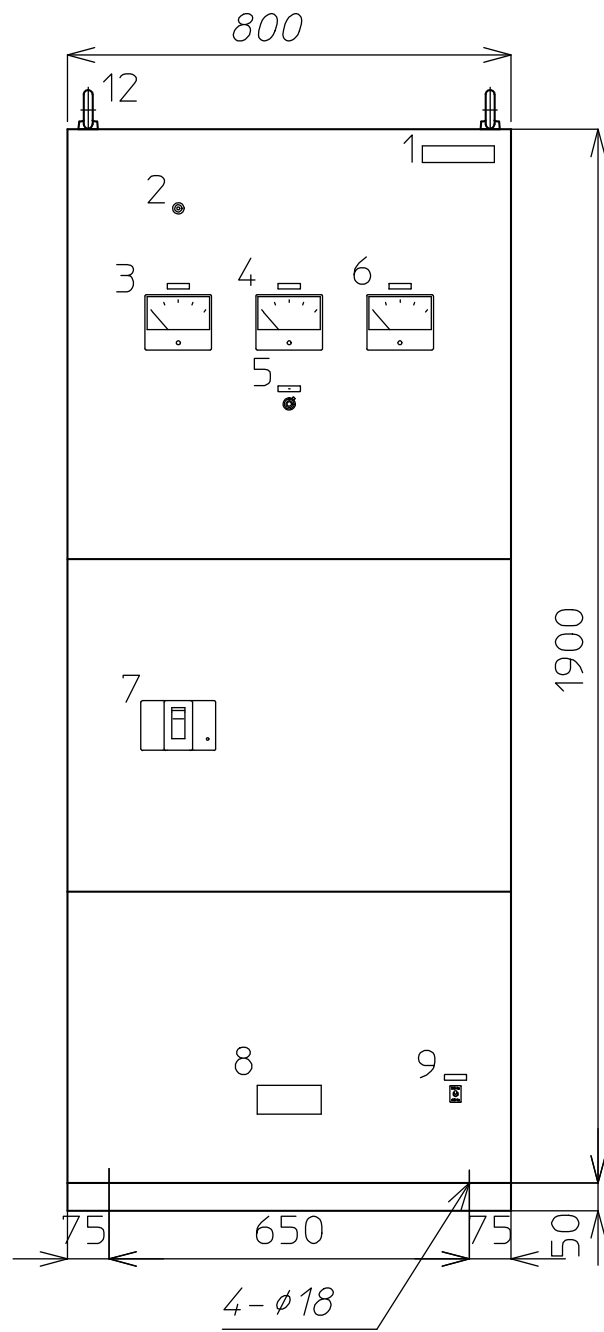
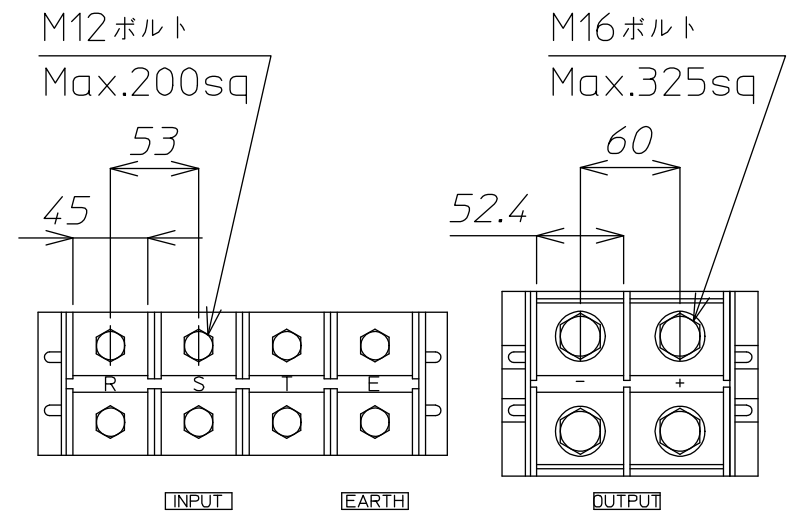


A
B
C
D



品番	記号	品名	備考
1	NP1	社銘板	
2	PL1	電源表示灯	
3	V1	入力電圧計	
4	V2	出力電圧計	
5	VR1	出力電圧調整器	
6	A1	出力電流計	
7	52R	電源開閉器	
8	NP2	定格銘板	
9	SW1	電源周波数切換器	
10	FAN	ファン	
11		チャンネルベース	
12		アイボルト	
13	TB1	入力・接地端子台	
14	TB2	出力端子台	
15	F1A F2A	ヒューズ マイクロスイッチ付	



端子詳細図

△				材料 Material	処理 Disposal	備考 Note	重量 : 約1000Kg	
△				検図	設計	製図	写図	単位 Unit
△								m / m
△								個数 Article
△								数 / 台
△								名称 Title
△								YS-3110-500NR 外形図
△								図番 Dwg.No.
△								参考図
△	番号	年月日	訂正記事	担当				