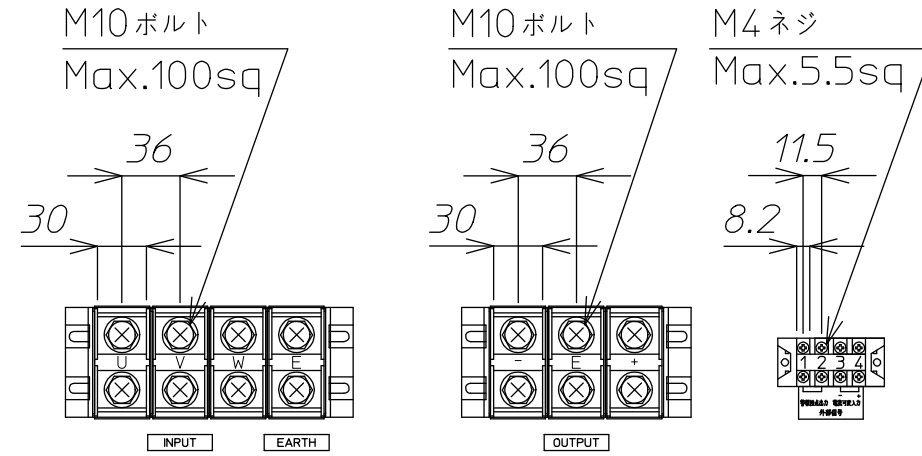


番号	記号	名称	表示	備考
1		パネル部		
2	NFB1	電源開閉器	[INPUT]	3P 250AF/150AT
3	NP	定格銘板		
4		アイボルト		
5		ファン		
6	TB	入出力端子部		
7		チャンネルベース		

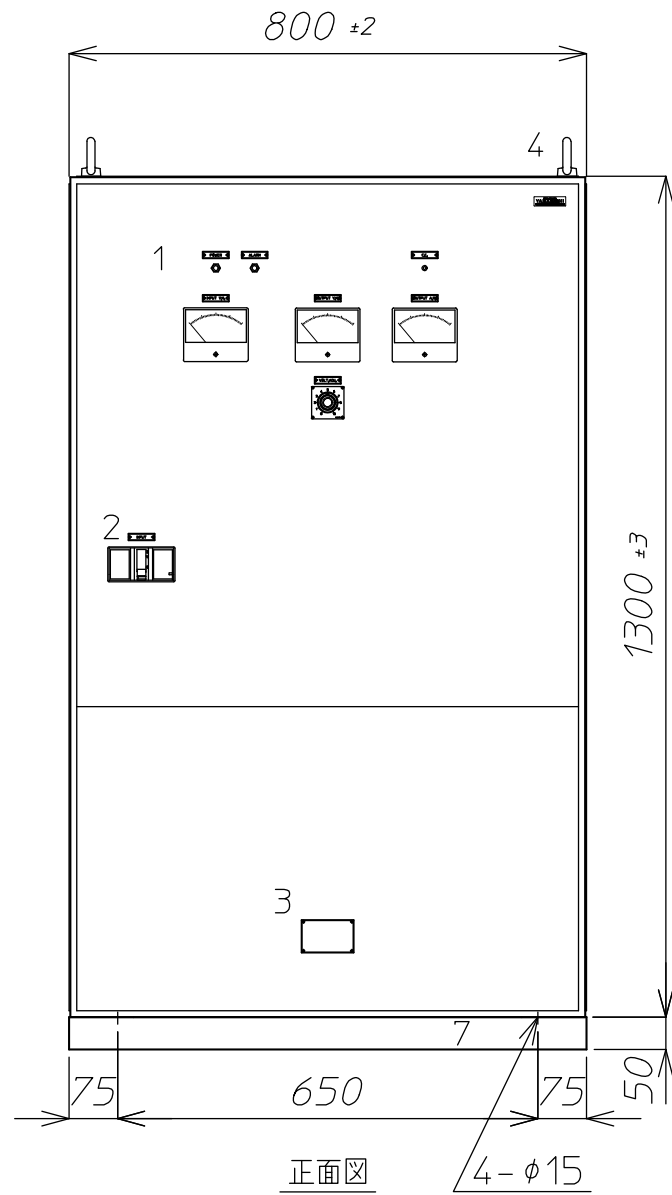
質量：約570kg

本装置に底板はついておりません。

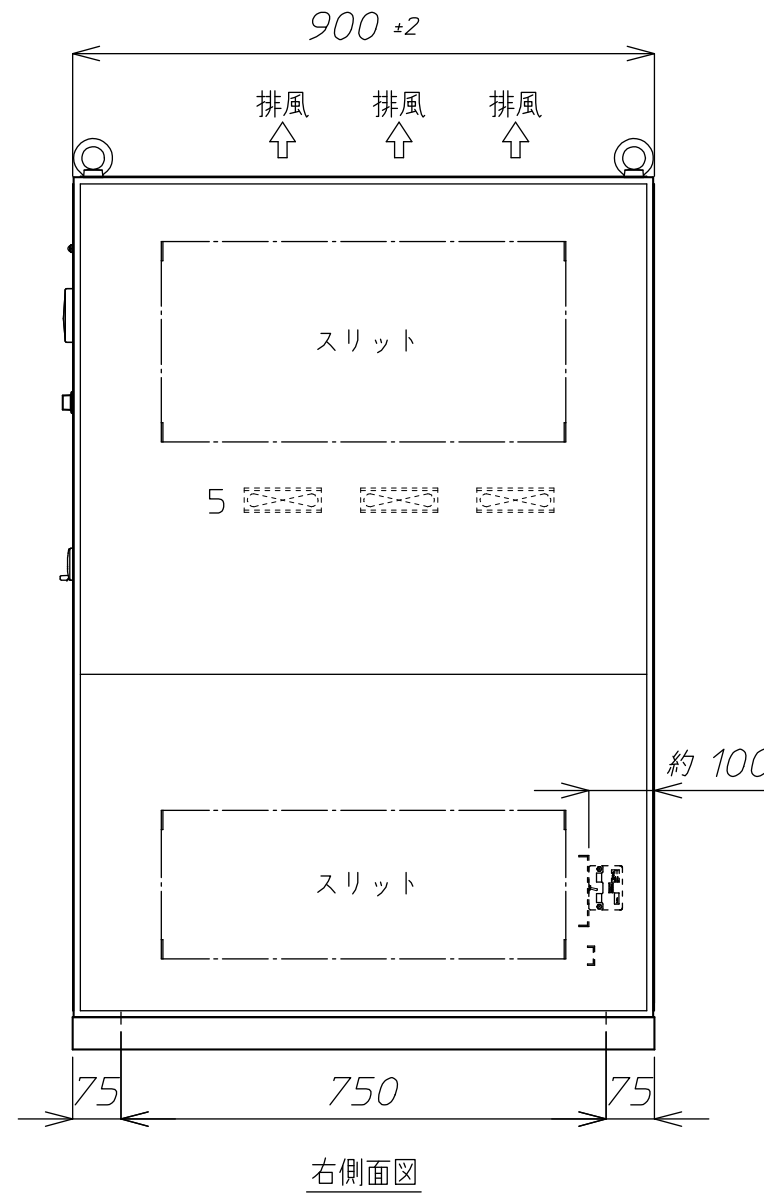
メンテナンススペースとして全周囲800mm必要です。



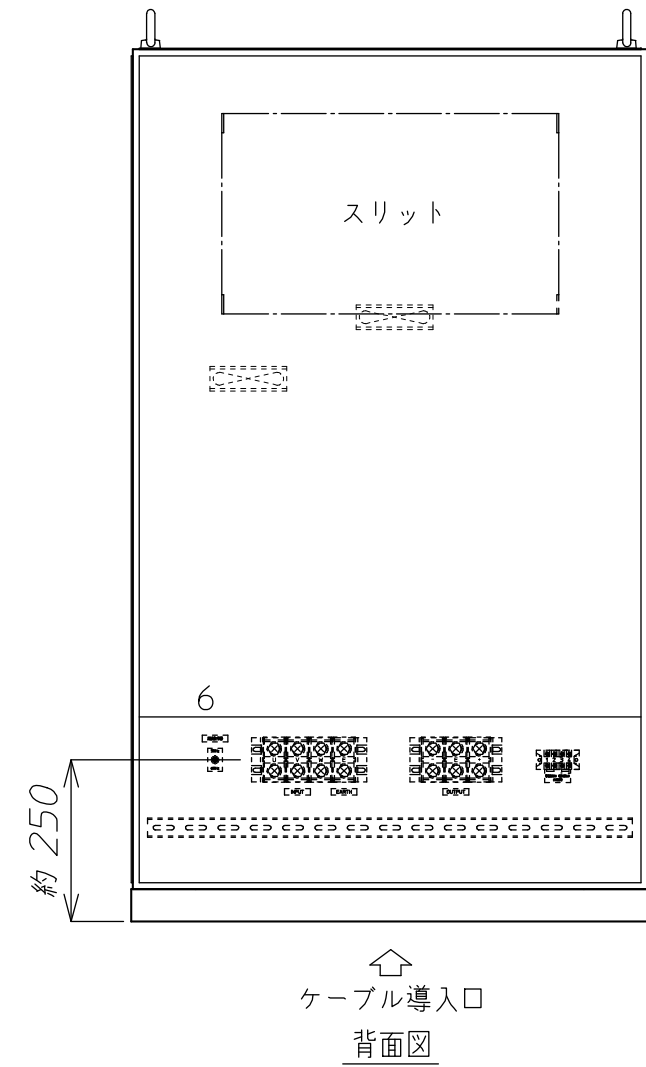
端子詳細図



正面図



右側面図



ケーブル導入口  
背面図

△				材料	Material	処理	Disposal	備考	Note
△				検図	設計	製図	写図	Unit	m / m
△								個数	数 / 台
△								名称	YS-3220-150NR
△								図番	外形図
△								3角画法	参考図
△								尺度	Scale
△								図番	Dwg.No.
△								3角画法	3rd Angle Projection
△								尺度	Scale
△								図番	Dwg.No.
△								3角画法	3rd Angle Projection
△								尺度	Scale
△								図番	Dwg.No.
△								3角画法	3rd Angle Projection
△								尺度	Scale
△								図番	Dwg.No.
△								3角画法	3rd Angle Projection
△								尺度	Scale
△								図番	Dwg.No.
△								3角画法	3rd Angle Projection
△								尺度	Scale
△								図番	Dwg.No.
△								3角画法	3rd Angle Projection
△								尺度	Scale
△								図番	Dwg.No.
△								3角画法	3rd Angle Projection
△								尺度	Scale
△								図番	Dwg.No.
△								3角画法	3rd Angle Projection
△								尺度	Scale
△								図番	Dwg.No.
△								3角画法	3rd Angle Projection
△								尺度	Scale
△								図番	Dwg.No.
△								3角画法	3rd Angle Projection
△								尺度	Scale
△								図番	Dwg.No.
△								3角画法	3rd Angle Projection
△								尺度	Scale
△								図番	Dwg.No.
△								3角画法	3rd Angle Projection
△								尺度	Scale
△								図番	Dwg.No.
△								3角画法	3rd Angle Projection
△								尺度	Scale
△								図番	Dwg.No.
△								3角画法	3rd Angle Projection
△								尺度	Scale
△								図番	Dwg.No.
△								3角画法	3rd Angle Projection
△								尺度	Scale
△								図番	Dwg.No.
△								3角画法	3rd Angle Projection
△								尺度	Scale
△								図番	Dwg.No.
△								3角画法	3rd Angle Projection
△								尺度	Scale
△								図番	Dwg.No.
△								3角画法	3rd Angle Projection
△								尺度	Scale
△								図番	Dwg.No.
△								3角画法	3rd Angle Projection
△								尺度	Scale
△								図番	Dwg.No.
△								3角画法	3rd Angle Projection
△								尺度	Scale
△								図番	Dwg.No.
△								3角画法	3rd Angle Projection
△								尺度	Scale
△								図番	Dwg.No.
△								3角画法	3rd Angle Projection
△								尺度	Scale
△								図番	Dwg.No.
△								3角画法	3rd Angle Projection
△								尺度	Scale
△								図番	Dwg.No.
△								3角画法	3rd Angle Projection
△								尺度	Scale
△								図番	Dwg.No.
△								3角画法	3rd Angle Projection
△								尺度	Scale
△								図番	Dwg.No.
△								3角画法	3rd Angle Projection
△								尺度	Scale
△								図番	Dwg.No.
△								3角画法	3rd Angle Projection
△								尺度	Scale
△								図番	Dwg.No.
△								3角画法	3rd Angle Projection
△								尺度	Scale
△								図番	Dwg.No.
△								3角画法	3rd Angle Projection
△								尺度	Scale
△								図番	Dwg.No.
△								3角画法	3rd Angle Projection
△								尺度	Scale
△								図番	Dwg.No.
△								3角画法	3rd Angle Projection
△								尺度	Scale
△								図番	Dwg.No.
△								3角画法	3rd Angle Projection
△								尺度	Scale
△								図番	Dwg.No.
△								3角画法	3rd Angle Projection
△								尺度	Scale
△								図番	Dwg.No.
△								3角画法	3rd Angle Projection
△								尺度	Scale
△								図番	Dwg.No.
△								3角画法	3rd Angle Projection
△								尺度	Scale
△								図番	Dwg.No.
△								3角画法	3rd Angle Projection
△								尺度	Scale
△								図番	Dwg.No.
△								3角画法	3rd Angle Projection
△								尺度	Scale
△								図番	Dwg.No.
△								3角画法	3rd Angle Projection
△								尺度	Scale
△								図番	Dwg.No.
△								3角画法	3rd Angle Projection
△								尺度	Scale
△								図番	Dwg.No.
△								3角画法	3rd Angle Projection
△								尺度	Scale
△								図番	Dwg.No.
△								3角画法	3rd Angle Projection
△								尺度	Scale
△								図番	Dwg.No.
△								3角画法	3rd Angle Projection
△								尺度	Scale
△								図番	Dwg.No.
△								3角画法	3rd Angle Projection
△								尺度	Scale
△								図番	Dwg.No.
△								3角画法	3rd Angle Projection
△								尺度	Scale
△								図番	Dwg.No.
△								3角画法	3rd Angle Projection
△								尺度	Scale
△								図番	Dwg.No.
△								3角画法	3rd Angle Projection
△								尺度	Scale
△								図番	Dwg.No.
△								3角画法	3rd Angle Projection
△								尺度	Scale
△								図番	Dwg.No.
△								3角画法	3rd Angle Projection
△								尺度	Scale
△								図番	Dwg.No.
△								3角画法	3rd Angle Projection
△								尺度	Scale
△								図番	Dwg.No.
△								3角画法	3rd Angle Projection
△								尺度	Scale
△								図番	Dwg.No.
△								3角画法	3rd Angle Projection
△								尺度	Scale
△								図番	Dwg.No.
△								3角画法	3rd Angle Projection
△								尺度	Scale
△								図番	Dwg.No.
△								3角画法	3rd Angle Projection
△								尺度	Scale
△								図番	Dwg.No.
△								3角画法	3rd Angle Projection
△								尺度	Scale
△								図番	Dwg.No.
△								3	