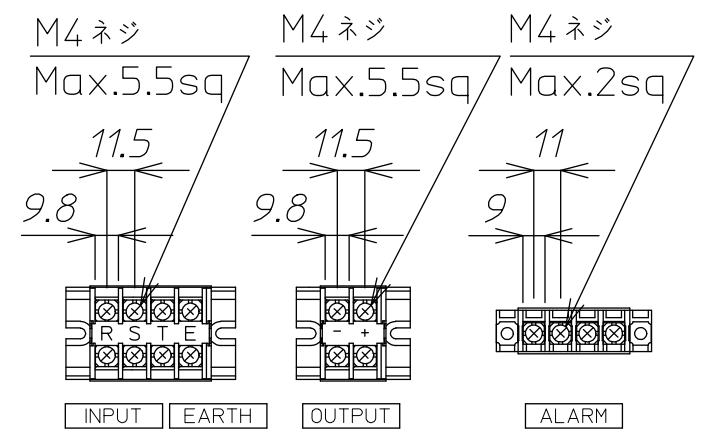
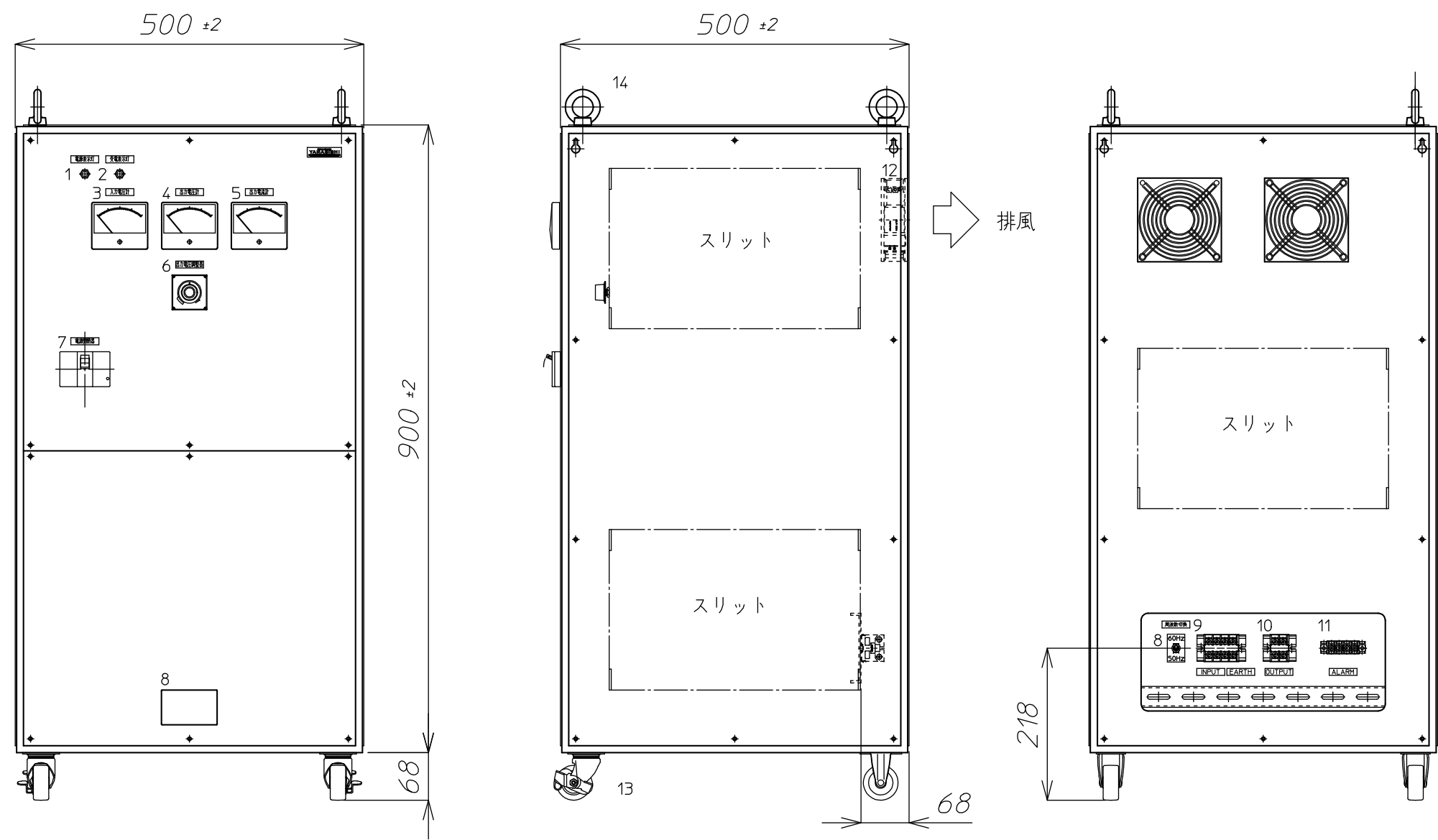


2		3		4		5		6			
番号	記号	品名	備考	番号	記号	品名	備考	番号	記号	品名	備考
1	PL1	電源表示灯	緑	6	VR1	出力電圧調整器		11	TB3	警報端子台	
2	PL2	警報表示灯	赤	7	NFB1	電源開閉器	30AF/30AT	12	FAN	ファン	
3	VM1	入力電圧計		8	SW1	電源周波数切換器	50/60Hz	13		キャスター	
4	VM2	出力電圧計		9	TB1	入力、接地端子台		14		吊ボルト	
5	AM1	出力電流計		10	TB2	出力端子台		15			



端子詳細図

質量 約180kg
 本装置には底板は付いておりません。
 ケーブル導入口は背面下側です。
 メンテナンススペースとして装置周囲各600mm
 が必要です。

△		材料 Material			処理 Disposal		備考 Note		
番号	年月日	検図	設計	製図	写図	単位 Unit	個数 Article	数 / 台	名称 Title
						m / m			YS-3220-20NR 外形図
						3角画法 3rd Angle Projection	尺度 Scale		図番 Dwg.No.
			訂正記事	担当					参考図