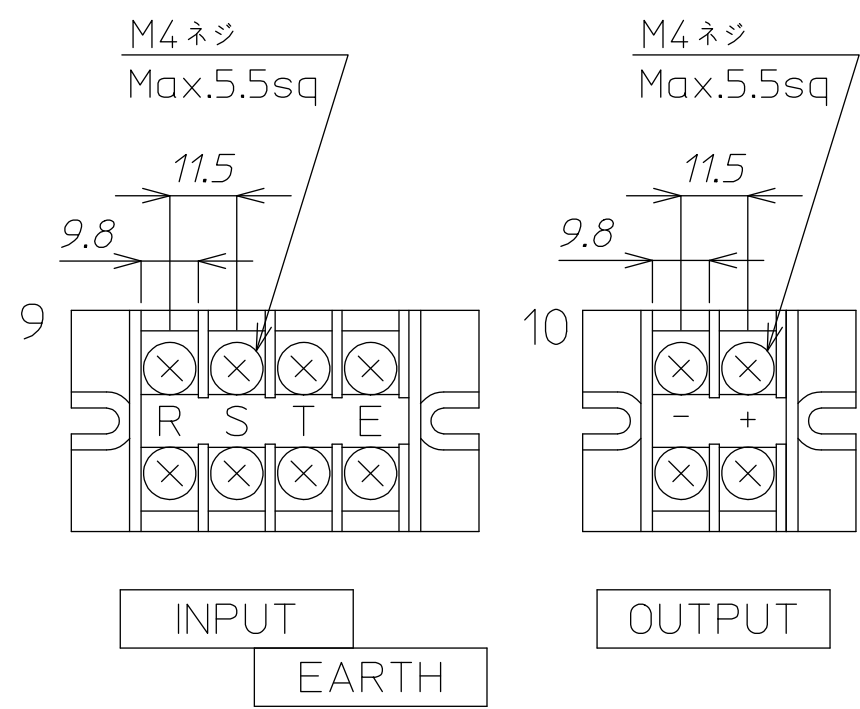
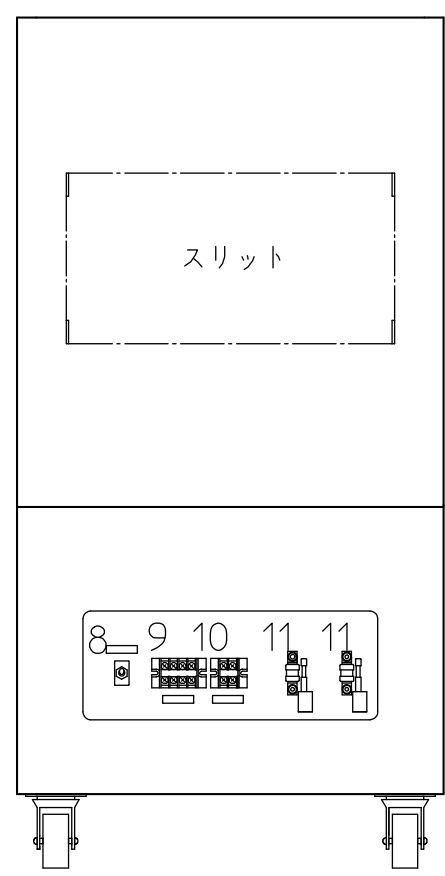
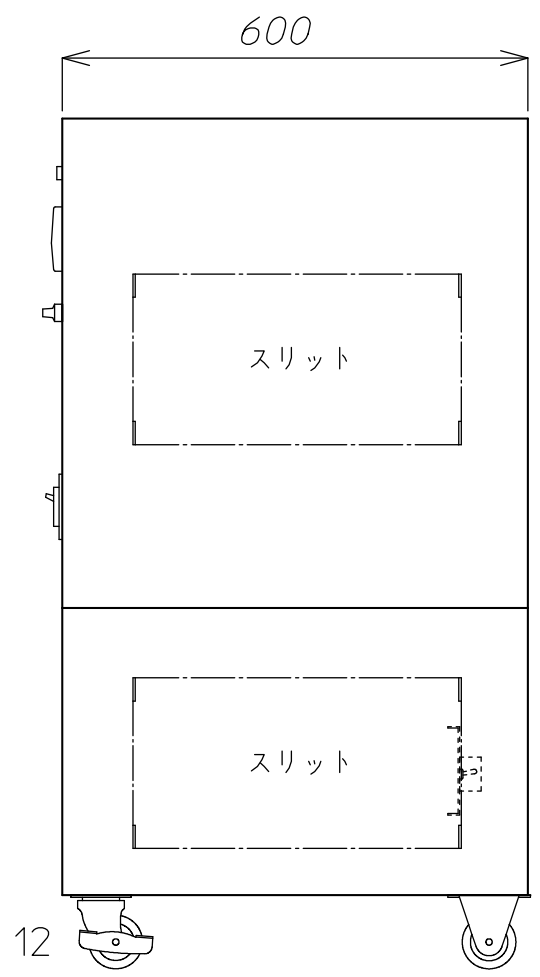
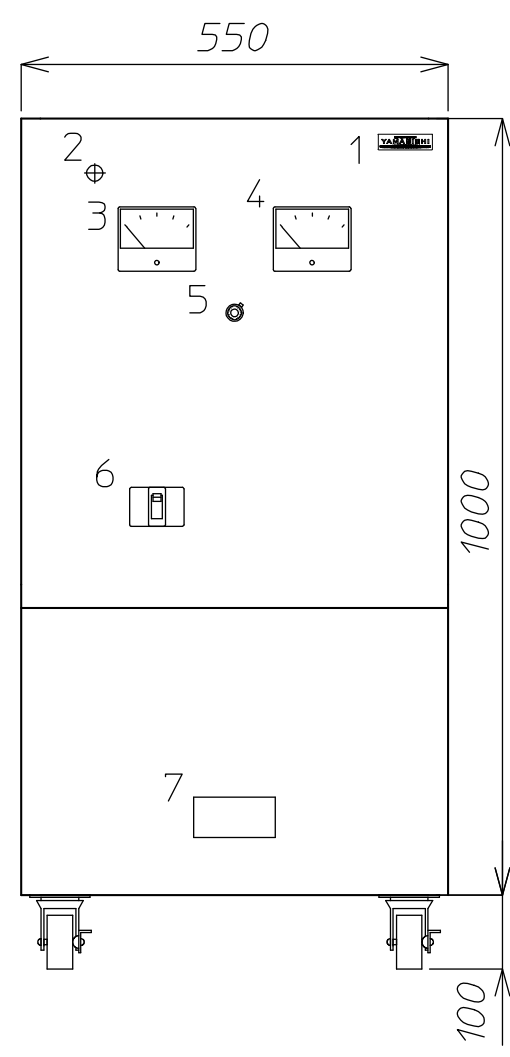


品番	記号	品名	備考
1	NP1	社名板	
2	PL1	電源表示灯	
3	V	出力電圧計	
4	A	出力電流計	
5	VR1	出力電圧調整器	
6	52R	電源開閉器	
7	NP2	定格銘板	
8	SW1	電源周波数切換器	
9	TB1	入力、接地端子台	
10	TB2	出力端子台	
11	F1A F2A	ヒューズ マイクロスイッチ付	
		キャスター	



端子詳細図

質量 約230kg
本装置には底板は付いておりません。

△				材料 Material	処理 Disposal	備考 Note
△				検図	設計	製図
△				写図	単位 Unit	m / m
△					個数 Article	数 / 台
△					3角画法 3rd Angle Projection	尺度 Scale
番号	年月日	訂正記事	担当			名称 Title
						Y5-3220-30NR 外形図
						図番 Dwg.No.
						参考図