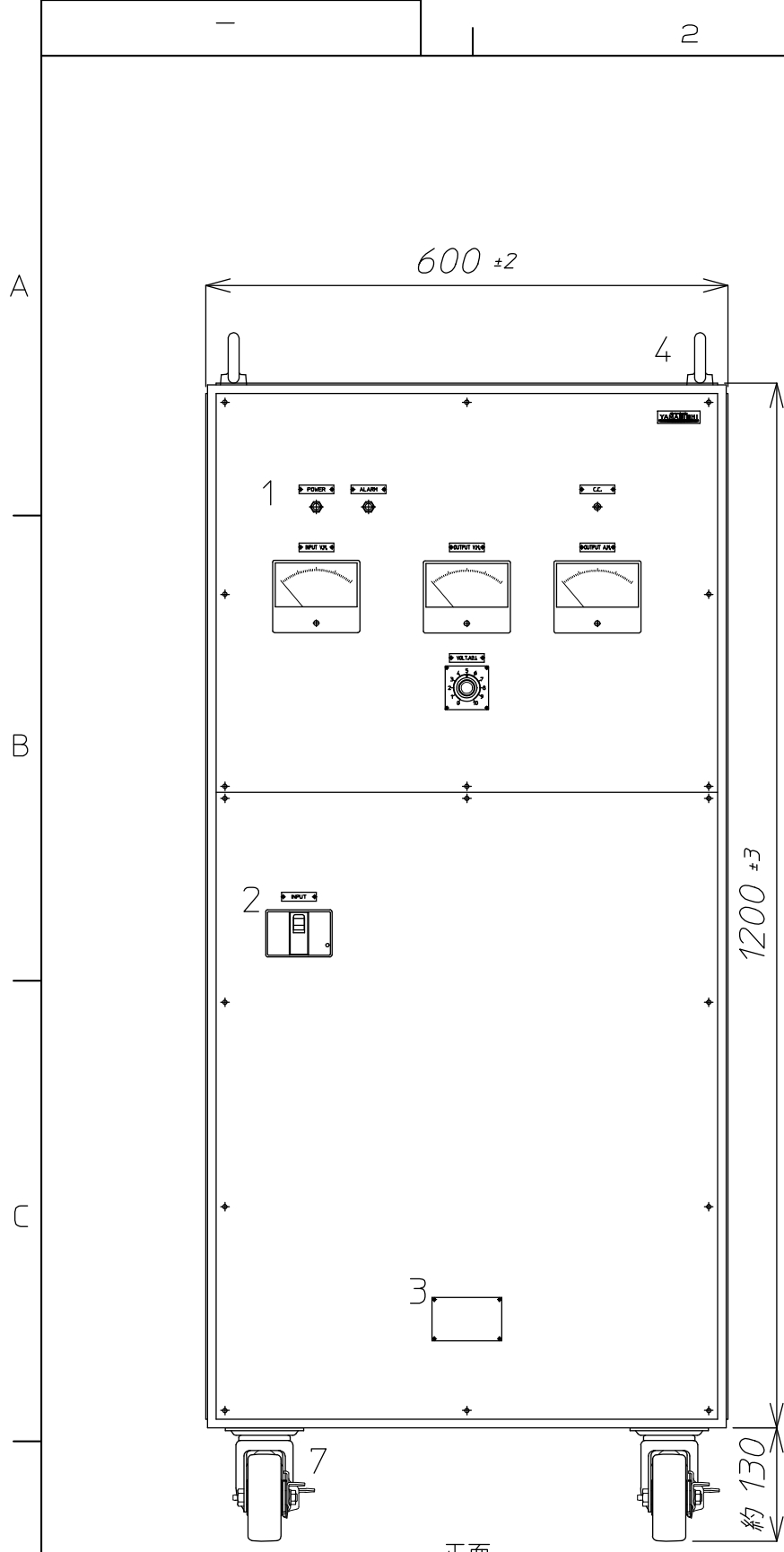
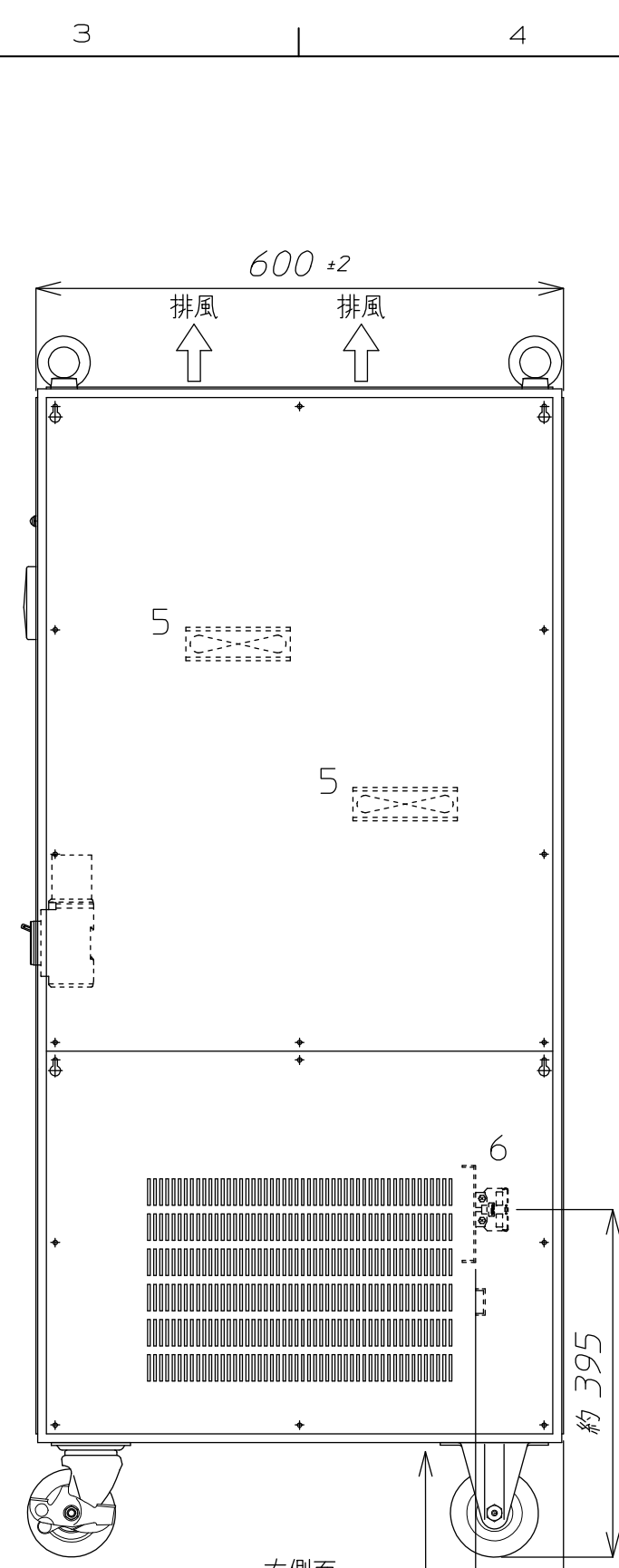


番号	記号	名称	表示	備考
1		パネル部		
2	NFB1	電源開閉器	[INPUT]	3P 100AF/75AT
3	NP	定格銘板		
4		アイボルト		
5	FAN	ファン		
6	TB	入出力端子部		
7		キャスター		



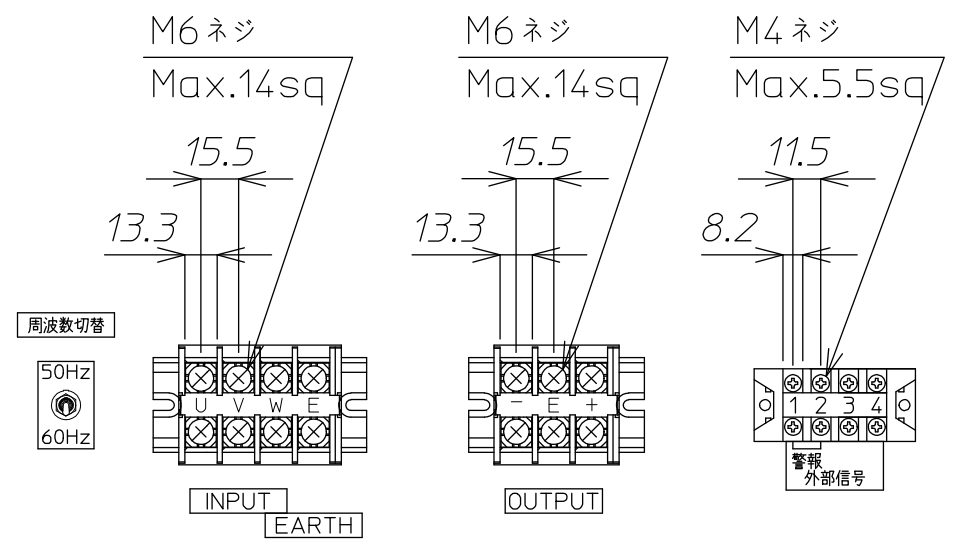
正面



右側面

ケーブル導入口 約 100

質量：約330kg
 本装置に底板はついておりません。
 端子部は背面下部です。
 メンテナンススペースとして装置周囲600mm必要です。



端子詳細図

△				材料 Material	処理 Disposal	備考 Note
△				検図	設計	製図
△				写図	単位 Unit	個数 Article
△					m / m	数 / 台
△					3角画法 3rd Angle Projection	尺度 Scale
番号	年月日	訂正記事	担当			名称 Title
						YS-3220-60NR 外形図
						図番 Dwg.No.
						参考図