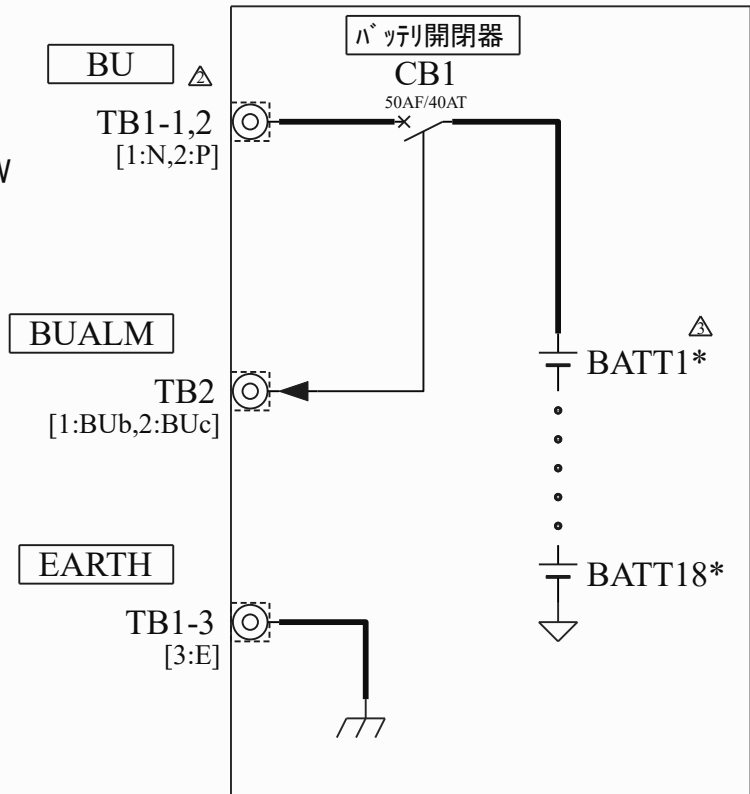


蓄電池仕様
 LHM-38-12 18直列
 公称容量：38Ah (4104Ah・セル)
 公称電圧：2V×6セル×18直列=216V

蓄電池ユニット異常



△ ※BATTの末尾「*」には購入時の構成により B~Eが入ります。

③	2021.02.08	BATTの末尾に「*」追記	柳原	△			
②	2020.09.28	銘板[BATT]→[BU]に訂正	米山	△			
①	2020.09.04	型式表記変更	米山	△			
番号	年月日	訂正記事	担当	番号	年月日	訂正記事	担当

検図	設計	製図	備考	型式	YSB-BUシリーズ △
後藤	川鍋	小村		名称	単線図[蓄電池盤]
2017.12.22	2017.12.22	2017.12.22		図番	TI-104313S3