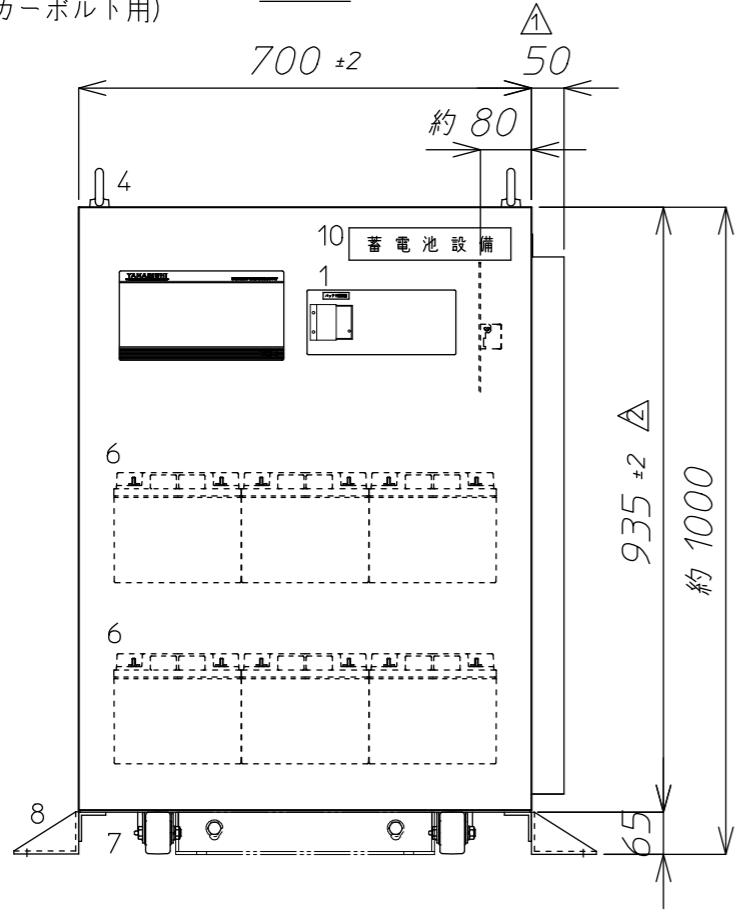
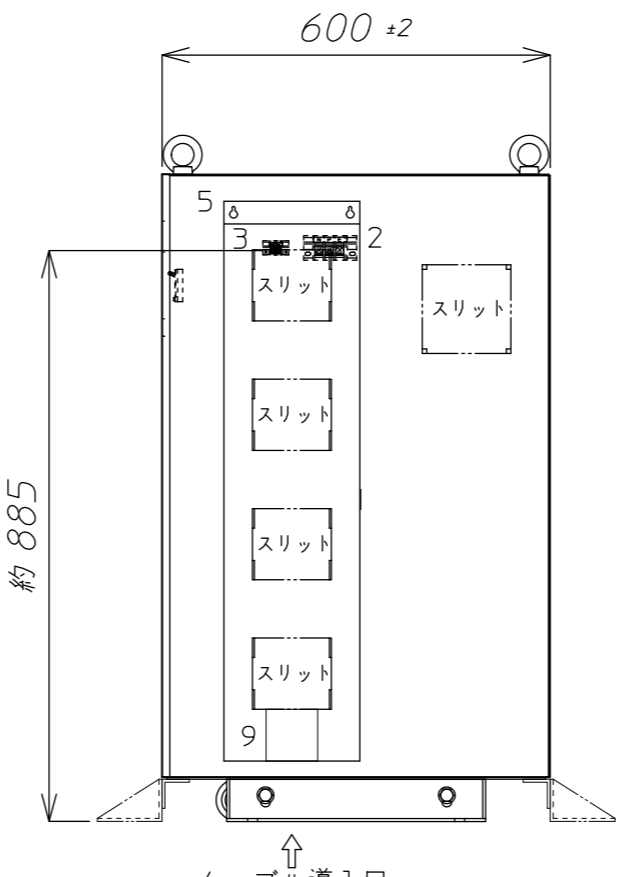


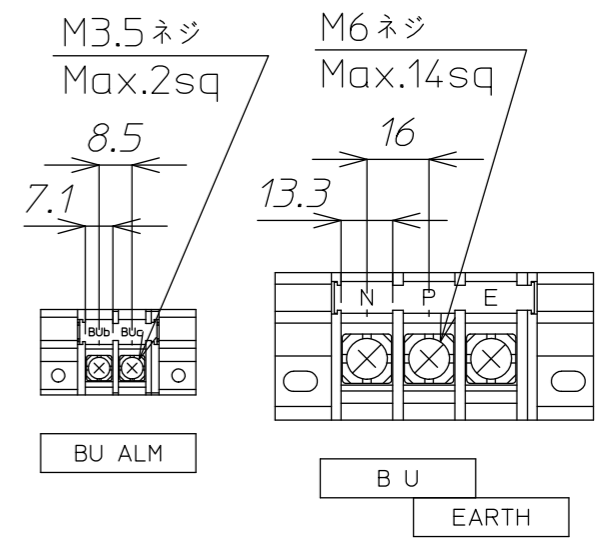
上面図
(M12アンカーボルト用)



正面図



右側面図



端子詳細図

番号	記号	名称	表示	備考
1	CB1	バッテリー開閉器	[バッテリー開閉器]	2P 50AF/40AT
2	TB1	電源盤接続用端子台	[BU][EARTH]	
3	TB2	外部信号端子台	[BU ALM]	
4		アイボルト		着脱可
5		配線用ダクト		
6		バッテリー		
7		キャスター		
8		L字型固定金具		
9	NP1	定格銘板		
10	NP2	名称銘板	[蓄電池設備]	

概算質量 約420kg
 装置底部は鋼板にて塞がれております。
 メンテナンススペース前面1000mm
 あけて設置して下さい。
 ※L字型固定金具は左右又は前後に取付可。

材料		Material			処理		備考	
Material		Material			Disposal		Note	
検図	設計	製図	写図	Unit	m	個数	数	名称
Unit	Unit	Unit	Unit	Unit	Unit	Article	台	Title
'21.04.05	公差記載位置修正	吉田						YSB-BUCL
'20.05.29	配線ダクト幅変更	馬詰						外形図
番号	年月日	訂正記事	担当	'19.09.20	'19.09.20	'19.09.20		
								図番
								Dwg.No.